



Офисы

Промышленность

Транспорт

Торговля

Общественный  
сектор

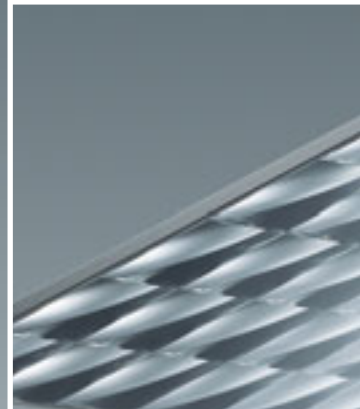
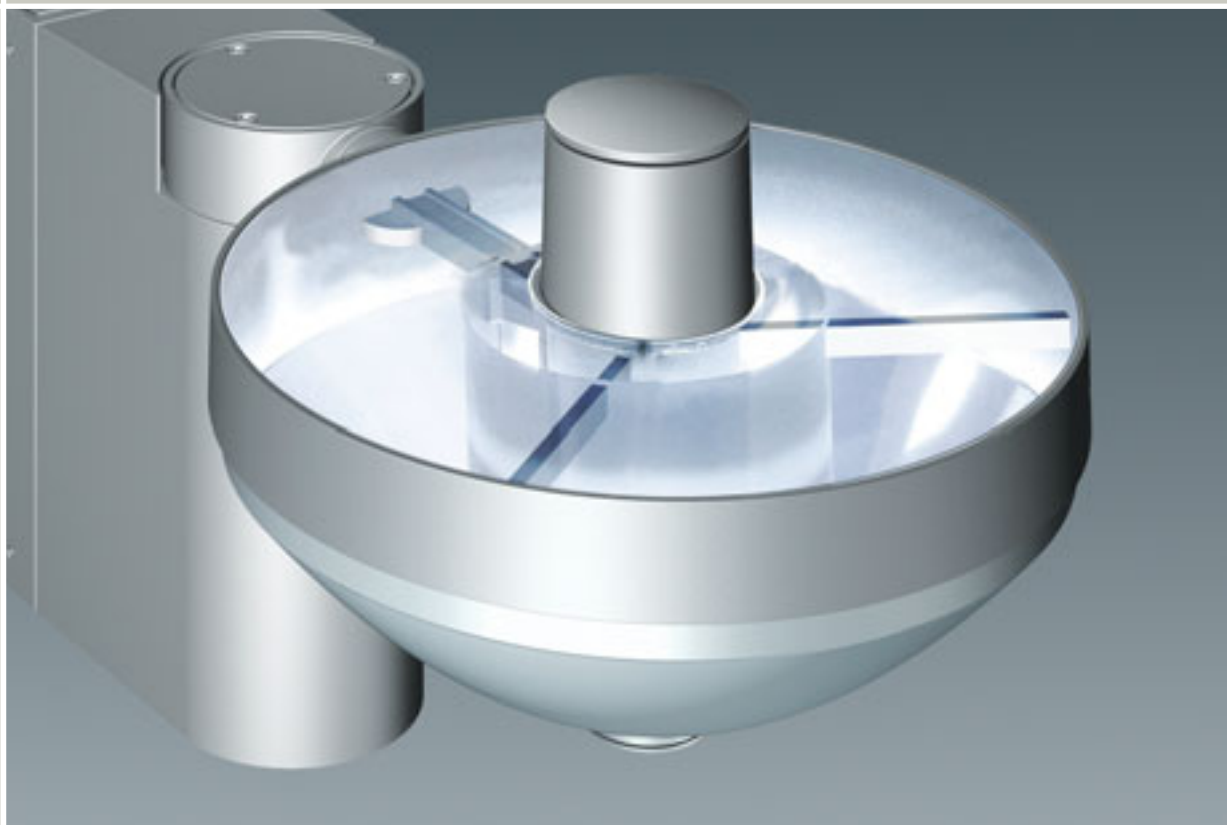
Спорт

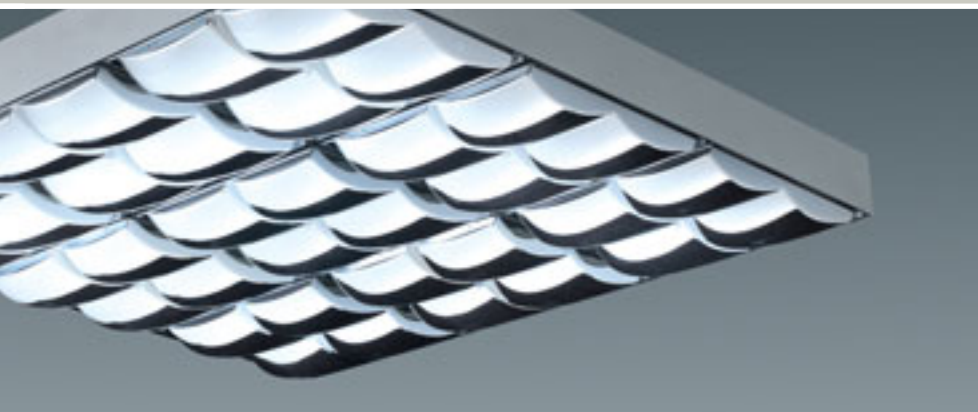
## Раздел 8: Системы отражённого света Siteco Mirrortec®

**sITeco**

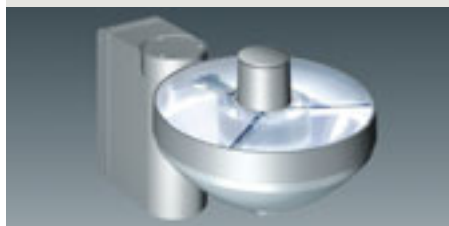
титальный лист  
Б. ДУЖЕ для Альянс Арены

Внешний вид

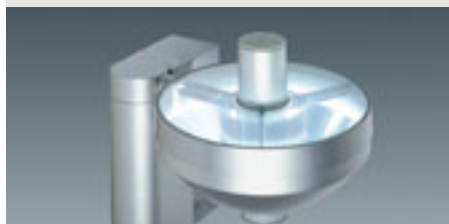






**Прожектор SMW 150**

☒ Страница 8 | 4

**Прожектор SMW 400**

☒ Страница 8 | 5

**R1 MINI Алюминий**

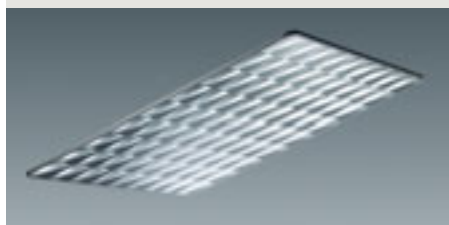
☒ Страница 8 | 6

**Прожектор SMW 1000**

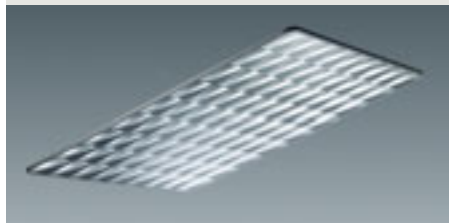
☒ Страница 8 | 8

**Прожектор SMW 1000 S**

☒ Страница 8 | 9

**Зеркало SMR 100 симм.**

☒ Страница 8 | 12

**Зеркало SMR 100 асимм.**

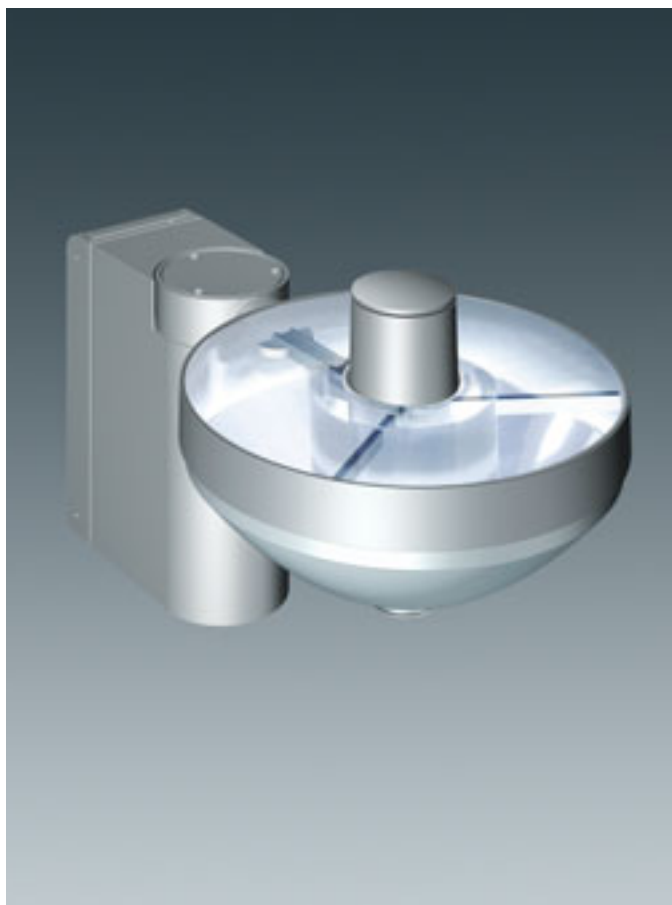
☒ Страница 8 | 13

**Зеркало SMR 200 асимм.**

☒ Страница 8 | 14



IP 65



**Краткое описание**

Первые прожекторы нового поколения для систем отраженного света Siteco Mirrortec®. Компактные, применяются как в помещениях, так и для наружного освещения. Степень защиты IP65.

**Особенности**

- светотехника, разработанная и запатентованная специально для систем отражённого света
- высокая равномерность на зеркале при минимальном рассеянном свете
- обратное положение патрона, осевое расположение ламп
- компактная конструкция
- замена ламп без инструмента

**исполнение корпуса**

Корпус из алюминиевого литья под давлением, цвет белый алюминий (RAL 9006). Отражатель прожектора и электрический блок имеют поворотное соединение друг с другом. Защитное термостойчивое стекло. Зеркало из анодированного алюминия. Замена лампы без инструмента, путём открытия верхнего тубуса.

**Электрика**

Прожекторы предназначены для ламп НИТ и НИТ-CRI мощностью 70/150 или 250 и 400 Вт. Прожектор в комплекте с пускорегулирующим аппаратом и устройством зажигания, параллельно компенсированы.

**Светотехника**

Благодаря обратному положению патрона, зона излучения чётко ограничена. Светотехника запатентована. Вариант 1: параллельное распределение света, оптимизированное для систем отраженного света, максимальный КПД и равномерное освещение в зоне излучения ± 8°. За пределами зоны ± 10° менее 1,6 % светового потока для предотвращения светового загрязнения. Вариант 2: Рассеянное распределение света для архитектурной подсветки.

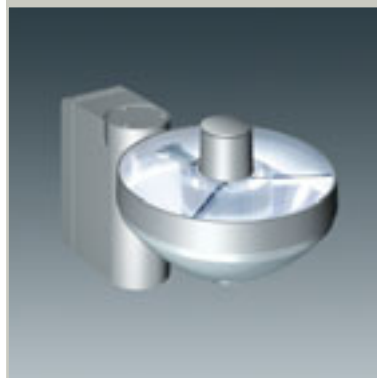


5NW 412 2-1PG1

Прожектор Siteco Mirrortec® 150



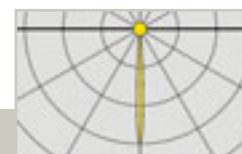
НИТ



Прожектор Siteco Mirrortec® 150 для систем отражённого света и архитектурной подсветки. Запатентованная светотехника с обратным положением патрона. По выбору рассеянное или параллельное распределение света. С защитным стеклом (ESG). С ПРА, параллельно компенсированным, и устройством зажигания. Корпус из алюминиевого литья под давлением, цвет белый алюминий (RAL 9006). Отражатель из анодированного алюминия, блестящий, снаружи матовый. IP 65, SKI. Область применения: В помещениях и для наружной установки, рекомендуемое расстояние между прожектором и зеркалом: 2-5 м.

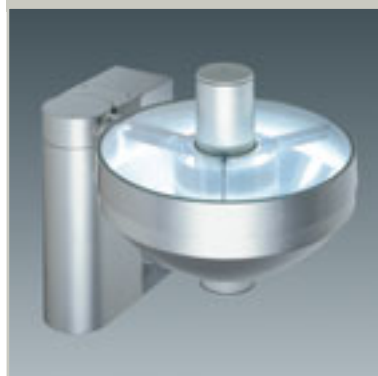
Комплектация	Тип патрона	Д (мм)	Ш (мм)	В (мм)	Вес (кг)	Заказной №
<b>параллельное распределение света</b>						
1xНИТ/150W	G 12	370	200	265	5,2	○ 5NW 412 2-1PG1
1xНИТ/150W ЭПРА	G 12	370	200	265	4,7	○ 5NW 412 7-1PG1
1xНИТ/70W	G 12	370	200	265	5,2	○ 5NW 412 2-1MG1
1xНИТ/70W ЭПРА	G 12	370	200	265	4,7	○ 5NW 412 7-1MG1
<b>рассеянное распределение света</b>						
1xНИТ/150W	G 12	370	200	265	5,2	○ 5NW 412 2-1PS2
1xНИТ/150W ЭПРА	G 12	370	200	265	4,7	○ 5NW 412 7-1PS2
1xНИТ/70W	G 12	370	200	265	5,2	○ 5NW 412 2-1MS2
1xНИТ/70W ЭПРА	G 12	370	200	265	4,7	○ 5NW 412 7-1MS2

⌚ Стандартный срок поставки: ☑ = до 5 рабочих дней; ● = до 15 рабочих дней; ○ = до 30 рабочих дней



5NW 414 2-1RG1

### Прожектор Siteco Mirrortec® 400



Прожектор Siteco Mirrortec® 400 для систем отражённого света и архитектурной подсветки. Запатентованная светотехника с обратным положением патрона. По выбору рассеянное или параллельное распределение света. С защитным стеклом (ESG). С ПРА, параллельно компенсированным, и устройством зажигания. Корпус из алюминиевого литья под давлением, цвет белый алюминий (RAL 9006). Отражатель из анодированного алюминия, блестящий, снаружи матовый. IP65, SKI. Область применения: В помещении или для наружной установки. Рекомендуемое расстояние между прожектором и зеркалом: 3-6 м.

Комплектация Лампа (вт)	Тип патрона	Д (мм)	Ш (мм)	В (мм)	Вес (кг)	Заказной № ⌚
<b>параллельное распределение света</b>						
1xNIT/250W	E40	743	427	406	19,4	○ 5NW 414 2-1RG1
1xNIT/400W	E40	743	427	406	20,5	☑ 5NW 414 2-1TG1
<b>рассеянное распределение света</b>						
1xNIT/250W	E40	743	427	406	18,8	○ 5NW 414 2-1RS2
1xNIT/400W	E40	743	427	406	20,2	○ 5NW 414 2-1TS2

1



2



3

1. Простой монтаж на основе откидного принципа
2. Вид спереди при настенном монтаже
3. Поворот в горизонтальной плоскости

#### Примечания касательно выбора лампы:

При выборе лампы следует учитывать возможность работы лампы в вертикальном положении согласно данным изготовителя.



IP 65



**Краткое описание**

Ротационно-симметричный прожектор.

**Особенности**

- Компактный корпус из алюминиевого литья под давлением, с узким пучком
- все электрические компоненты в корпусе
- идеальный прожектор для небольших расстояний между зеркалом и прожектором
- высокий КПД при компактной конструкции

**Исполнение корпуса**

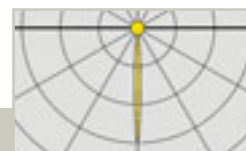
Поверхность грунтованная и лакированная, цвет белый (RAL 9010) или тёмный серый Siteco. Компоненты защиты: плоское стекло, прочно соединённое со съёмным зеркальным элементом.

**Электрика**

Устройство зажигания и пускорегулирующий аппарат встроены в корпус, отделены от зоны установки лампы.

**Светотехника**

Отражатель из алюминиевого литья под давлением, со съёмным зеркальным элементом. Узкое распределение света посредством блестящего алюминиевого зеркала. Рекомендуемая лампа: HCL-T или CDM-T.



5NX 724 E-1MB08

R1 MINI-Алюминий



Алюминиевый прожектор R1 MINI, с блестящим алюминиевым отражателем, узкий, с защитным стеклом (ESG); со встроенным электромагнитным ПРА и устройством зажигания; корпус и несущая конструкция из алюминиевого литья под давлением, по выбору цвет тёмный серый Siteco (DB702S) или белый (RAL 9010); область применения: В помещениях или для наружной уствновки, рекомендуемое расстояние между прожектором и зеркалом: 1-5 м, степень защиты: IP65, класс защиты: SK I

Комплектация Лампа (вт)	Тип патрона	Д (мм)	Ш (мм)	В (мм)	Вес (кг)	Заказной №
<b>Со встроенным устройством зажигания и пускорегулирующим аппаратом узкое распределение света</b>						
1xHIT-CE/70W	G 12	236	236	450	5,0	5NX 724 E-1MB08
1xHIT-CE/150W	G 12	236	236	450	6,0	5NX 724 E-1PB08

• Важное примечание для заказа относительно цвета светильника:  
 Для заказа других цветов светильника, кроме тёмно серого Siteco, следует заменить цифру 8 в конце номера заказа на: 5= белый RAL 9010  
 Другие цвета RAL и DB по запросу



**Узел для установки на мачту  
для R1 MINI-Алюминий**

Наименование	Заказной №
Узел для установки на мачту для R1 MINI-Алюминий	● 5NY 724 0-0XM18

■ Важное примечание для заказа относительно цвета светильника:  
Для заказа других цветов светильника, кроме тёмно серого Siteco, следует заменить напечатанную жирным шрифтом цифру в конце номера заказа на: 5= белый  
Другие цвета RAL и DB по запросу

**Переходная втулка,  
R1 MINI-Алюминий  
(Рис. выше)**

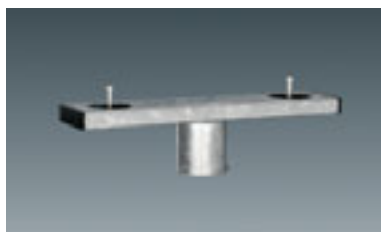
Наименование	Заказной №
Переходная втулка для R1 MINI-Алюминий	● 5NY 724 0-0XR



**Настенный кронштейн,  
для R1 MINI-Алюминий**

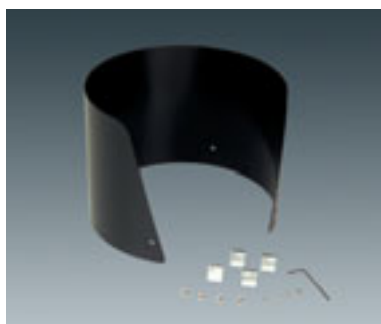
Наименование	Заказной №
Настенный кронштейн для R1 MINI-S и R1 MINI-Алюминий	● 5NY 724 0-0XW18

■ Важное примечание для заказа относительно цвета светильника:  
Для заказа других цветов светильника, кроме тёмно серого Siteco, следует заменить напечатанную жирным шрифтом цифру в конце номера заказа на: 5= белый  
Другие цвета RAL и DB по запросу



**Траверса, оцинкованная  
для R1 MINI-Алюминий  
для диаметра верхушки  
мачты 76 мм**

Наименование	Заказной №
Траверса, оцинкованная для R1 MINI-Алюминий	● 5NY 724 0-2XT10



**Бленда  
для R1 MINI-Алюминий**

Наименование	Заказной №
Бленда для R1 MINI-Алюминий	● 5NX 724 0-0XB01





**Краткое описание**

Мощный ротационно-симметричный прожектор, предназначен для систем отраженного света, для монтажа на мачтах, траверсах или несущих конструкциях.

**Особенности**

Вариант с немедленным перезажигом лампы в горячем состоянии, для аварийного режима осветительных установок (1000/2000 Вт). Устройство зажигания для прожектора Mirrortec MAXI с модулем автоматического выключения.

**Исполнение корпуса**

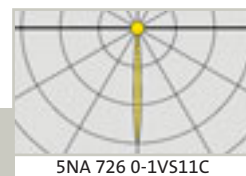
Корпус из алюминиевого литья под давлением, SMW 1000 (IP65), SMW 1000 S (IP55), с откидной задней частью, для замены лампы без использования инструментов, цвет серый (RAL 7036). Передняя часть корпуса является одновременно отражателем, выполнена из высококачественного алюминиевого листа, с уплотнительным кольцом из алюминиевого литья под давлением SMW 1000. Стойкая к атмосферным воздействиям система уплотнений, с прижимом под давлением и климатическим независимым от наклона прожектора штуцером. Прочная монтажная лира из стали, оцинкованная.

**Электрика**

Устройство зажигания в отдельной коробке, термозащита. Высокая безопасность, благодаря принудительному многополюсному отключению питания при открывании корпуса. Эксплуатация только с внешним пускорегулирующим аппаратом соответствующей мощности. Соответствующие пускорегулирующие аппараты см. в разделе Принадлежности.

**Светотехника**

Прожектор SMW 1000: Зеркальный отражатель из анодированного алюминия создает узкоконцентрированное или концентрированное распределение светового потока. Защита: Керамическое защитное стекло Neo Ceram. SMW 1000 S: Передняя часть корпуса одновременно является отражателем, выполнена из высококачественного алюминиевого листа. Оптические системы: узкоконцентрированные или концентрированные оптики, с встроенной внутренней кольцевой блендой. Защита : термостойкое керамическое защитное стекло Neo Ceram.



SMW 1000

IP 65 HIT-DE



Прожектор SMW 1000, с алюминиевым отражателем, узкоконцентрированные или концентрированные оптики, с защитным керамическим стеклом Neo-Ceram; с устройством зажигания ZG (без ПРА); корпус из алюминиевого литья под давлением, цвет серый (RAL7036), зеркальный отражатель из анодированного алюминия, снаружи матовый, монтажная лира из стали, оцинкованная; область применения: В помещениях или для наружной установки, рекомендуемое расстояние между прожектором и зеркалом: 4-8 м, степень защиты: IP65, класс защиты: SK I

Комплектация Лампа (Вт)	Тип патрона	Д (мм)	Ш (мм)	В (мм)	Вес (кг)	Заказной №
<b>стандартное зажигание узкоконцентрированная оптика HIT-DE</b>						
1xHIT-DE/1000W	Кабель	363	491	491	10,0	● 5NA 726 0-1VS11C
1xHIT-DE/2000W	Кабель	363	491	491	10,0	○ 5NA 726 0-1WS11C
<b>с немедленным перезажигом лампы в горячем состоянии узкоконцентрированная оптика HIT-DE</b>						
1xHIT-DE/1000/2000W	Кабель	548	491	491	14,5	○ 5NA 726 7-1WS11C

SMW 1000 S:

IP 55


  
HIT-DE


5NA 726 0-1VB01



Пржектор SMW 1000, с алюминиевым отражателем, концентрированная или узкоконцентрированная оптики, со встроенной внутренней кольцевой блендой, с защитным стеклом Neo-Seam; с встроенным устройством зажигания (без ПРА); корпус из алюминиевого литья под давлением, цвет серая платина (RAL 7036), зеркальный отражатель из анодированного алюминия, снаружи матовый, монтажная лира из стали, оцинкованная; область применения: В помещениях или для наружной установки, рекомендуемое расстояние между прожектором и зеркалом: 5-12 м, степень защиты: IP65, класс защиты: SK I

Комплектация	Тип патрона	Д (мм)	Ш (мм)	В (мм)	Вес (кг)	Заказной №
<b>узкоконцентрированная оптика</b>						
<b>HIT-DE</b>						
1xHIT-DE/1000W	Кабель	860	619	619	13,5	○ 5NA 726 0-1VB01
1xHIT-DE/2000W	Кабель	860	619	619	13,5	○ 5NA 726 0-1WB01
1xHIT-DE/1000W	Кабель	860	619	619	12,5	○ 5NA 726 0-1VF01
1xHIT-DE/2000W	Кабель	860	619	619	12,5	○ 5NA 726 0-1WF01
<b>с немедленным перезажигом лампы в горячем состоянии</b>						
<b>узкоконцентрированная</b>						
<b>HIT-DE</b>						
1xHIT-DE/1000/2000W	Кабель	860	619	619	17,0	○ 5NA 726 7-1WF01
1xHIT-DE/1000/2000W	Кабель	860	619	619	18,0	○ 5NA 726 7-1WB01



**Цилиндрическая бленда**  
Для прожектора 1000

Наименование	Заказной №
<b>Цилиндрическая бленда</b> для прожектора Siteco Mirrortec® 1000	● 5NA 726 0-0XB

■ Экран-насадка из алюминиевого листа, цвет матовый чёрный, для устранения паразитного рассеивания

**Пускорегулирующие аппараты для R2 MAXI/Mirrortec MAXI**

Компактный блок ПРА для обеспечения работы прожекторов с лампами высокого давления.

Кабельный ввод для наружного диаметра кабеля 8...15 мм  
Пускорегулирующий аппарат, компенсированный, с предохранителем, с резьбовой крышкой и клеммными колодками, установленными на опорной плате, с внутренней проводкой, готов к монтажу, соединительная клемма (10 мм<sup>2</sup>)

SKI, IP54

Рис. 1:

Блок ПРА для монтажа в основании мачты, компенсированный.

С внутренней проводкой, готов к монтажу, IP54, корпус из алюминия

Рис. 2:

Пускорегулирующий аппарат для монтажа в электрошкафах, некомпенсированный. Соединительная клемма (10 мм<sup>2</sup>), IP00, корпус из алюминия

Рис. 3:

Блок ПРА для монтажа в аппаратных или электрошкафах, компенсированный, IP55. Корпус из алюминия

Рис. 4:

Пускорегулирующий аппарат для монтажа в электрошкафах, некомпенсированный. Соединительная клемма (4 мм<sup>2</sup>), IP 20, корпус из алюминия

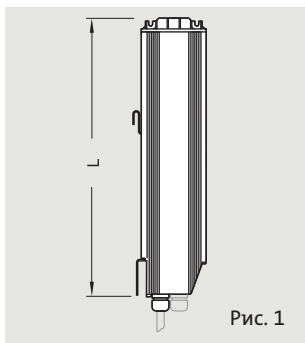


Рис. 1

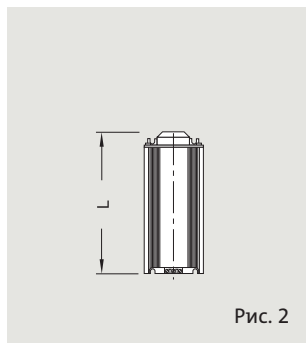


Рис. 2



Рис. 3



Рис. 4

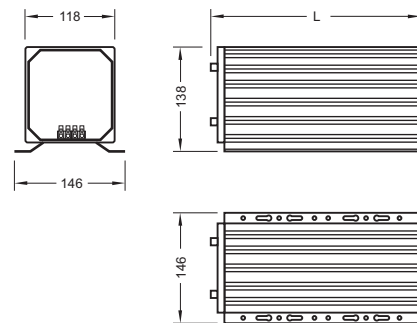
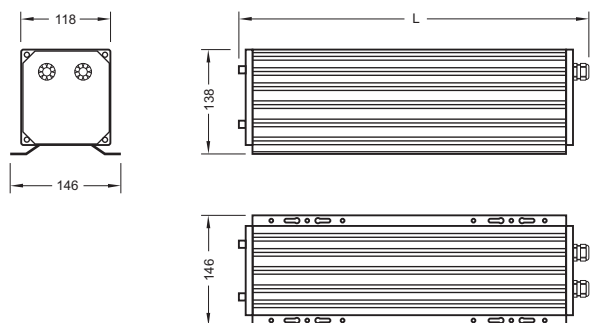
Тип лампы	Вес (кг)	Длина (мм)	Ток лампы (А)	Сетевое напряжение (В)	Заказной №
<b>Блок ПРА, компенсированный, с предохранителем (см. Рис. 1)</b>					
1 x HIT-DE 1000W/D/S	12,0	550	9,5	230/240	☑ 5NA 759 2-1VK0
1 x HIT-DE 2000W/D/S	19,5	640	10,3	380/400	5NA 759 2-1VK10
<b>Блок ПРА, компенсированный, без предохранителя (см. Рис. 1)</b>					
1 x HIT-DE 1000W/D/S	11,7	550	9,5	230/240	5NA 759 2-1VR0
1 x HIT-DE 2000W/D/S	19,2	640	10,3	380/400	5NA 759 2-1VR10
<b>Пускорегулирующие аппараты, с клеммами, некомпенсированные, без предохранителя (см. Рис. 2)</b>					
1 x HST 1000W/D/S	10,3	190	10,3	230/240	5NA 749 2-1VE11
1 x HIT-DE 1000W/D/S	10,2	190	9,5	230/240	5NA 749 2-1VE0
1 x HIT-DE 2000W/D/S	19,7	295	10,3	380/400	5NA 749 2-1VE10
<b>Блок ПРА, компенсированный, с предохранителем (Рис. 3)</b>					
HIT/HIT-DE/HST 1000W	12,0	383	9,5/10,3	230/240	5NA 769 2-1VK0
HIT-DE 2000W	17,0	493	10,3	380/400	5NA 769 2-1VK10
<b>Блок ПРА, компенсированный, без предохранителя (Рис. 3)</b>					
HIT/HIT-DE/HST 1000W	12,2	383	9,5/10,3	230/240	5NA 769 2-1VR0
HIT-DE 2000W	17,2	493	10,3	380/400	5NA 769 2-1VR10
<b>Пускорегулирующий аппарат, с клеммами, некомпенсированный, без предохранителя (см. Рис. 4)</b>					
HIT/HIT-DE/HST 1000W	10,3	180	9,5/10,3	230/240	5NA 769 1-1VE0
HIT-DE 2000W	16,0	280	10,3	380/400	5NA 769 1-1VE10

**Блок ПРА S2 MAXI**

Блок ПРА компенсированный (5NA769)

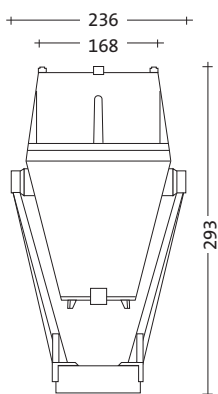
**Пускорегулирующий аппарат S2 MAXI**

Блок ПРА с клеммами (5NA769)



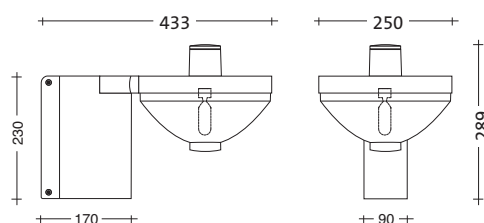
⌚ Стандартный срок поставки: ☑ = до 5 рабочих дней; ● = до 15 рабочих дней; ○ = до 30 рабочих дней

## R1 MINI-Алюминий



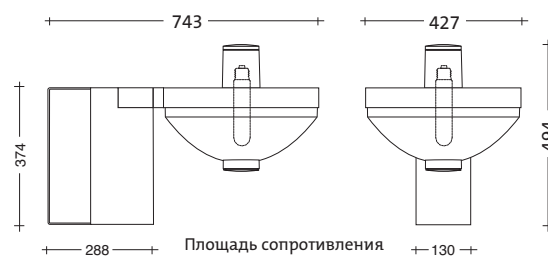
Все размеры в мм

## Прожектор 150



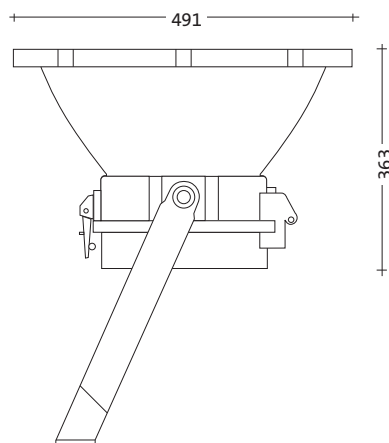
Площадь сопротивления ветровой нагрузке: 0,15

## Прожектор 400



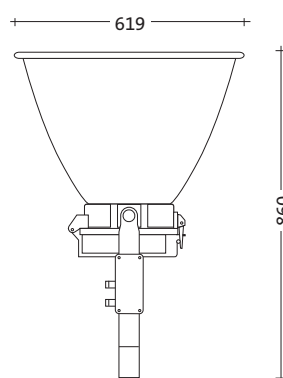
Площадь сопротивления ветровой нагрузке: 0,36

## SMW 1000



Площадь сопротивления ветровой нагрузке: 0,20

## SMW 1000 S:

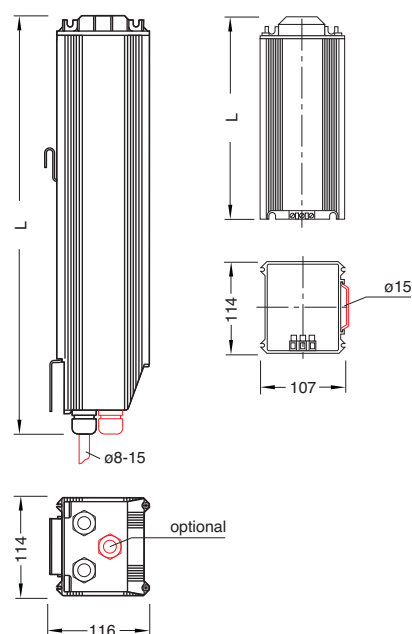


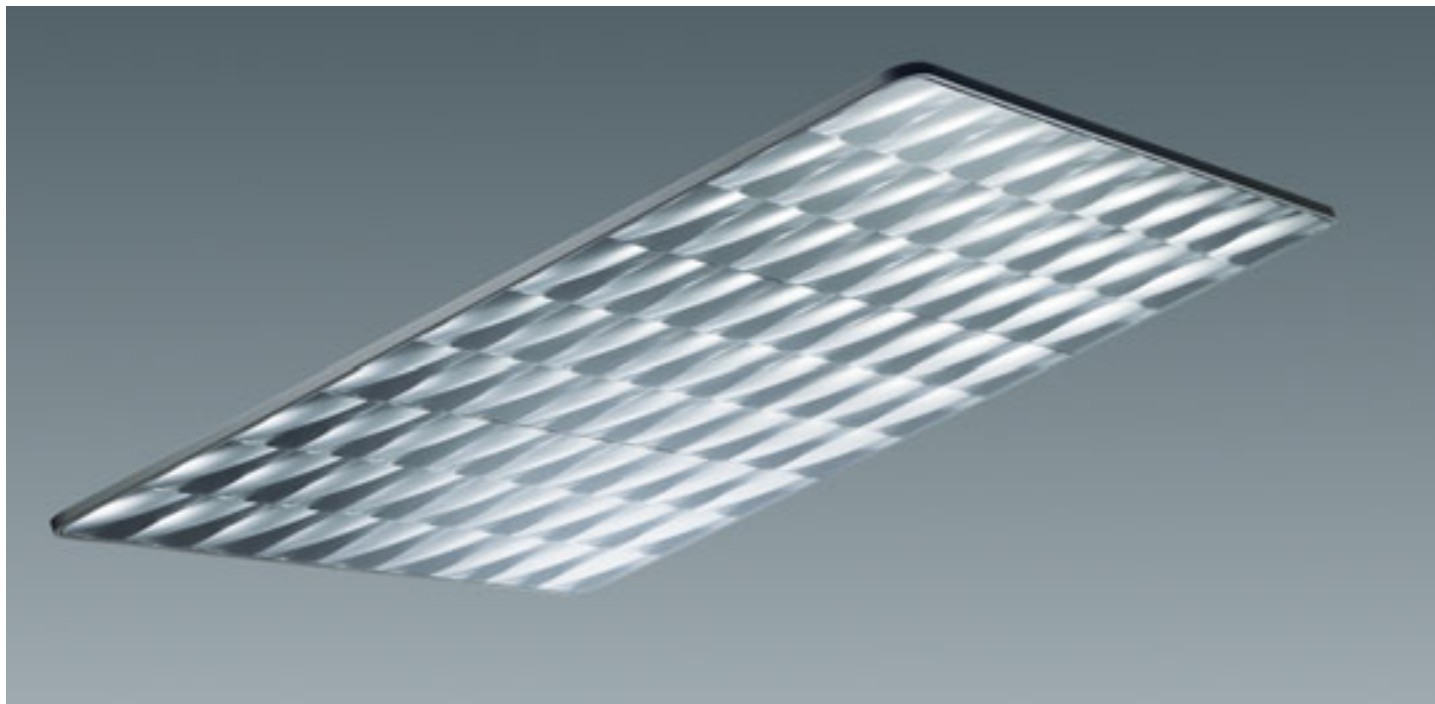
Площадь сопротивления ветровой нагрузке: 0,32

## Пускорегулирующий аппарат

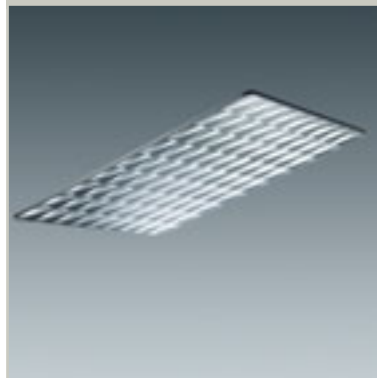
Блок ПРА (5NA759)

Блок ПРА с клеммами (5NA749)





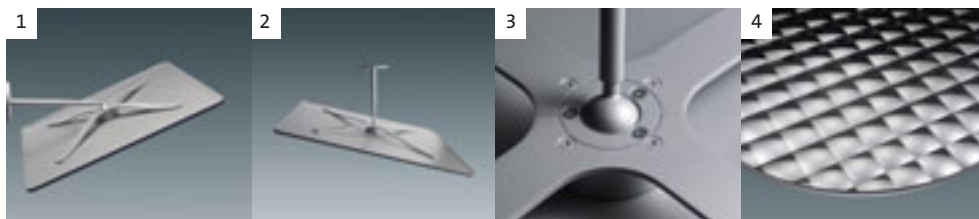
Отражатель Siteco Mirrortec® 100 симметр.



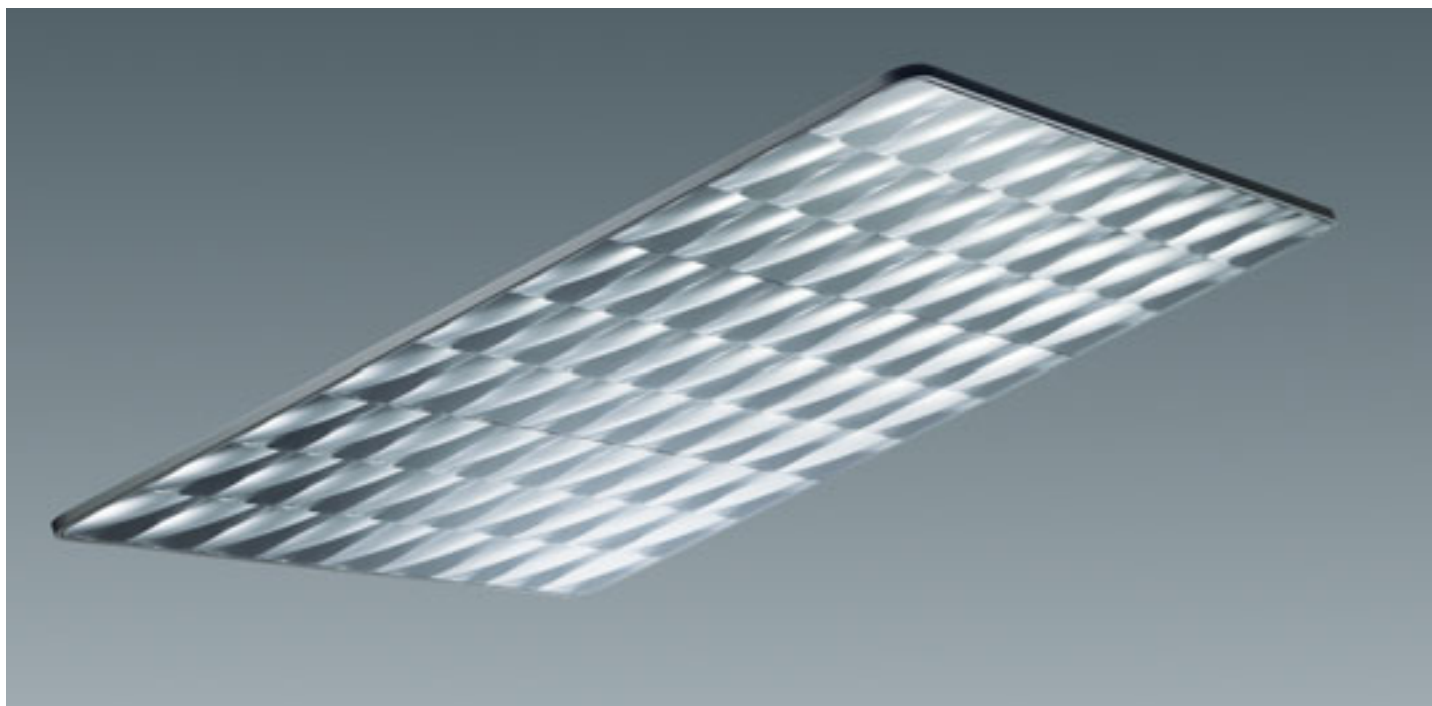
Отражатель Siteco Mirrortec® 100 симметр., ультраплоский зеркальный отражатель, по типу линзы Фринелли, для симметричного распределения света; фасеты 100 x 100 мм, с ровной гладкой поверхностью, алюминиевая ячеистая несущая панель, с алюминиевой несущей рамой; область применения: В помещении, рекомендуемая высота установки: 5-15 м, (с трубчатым шарнирным подвесом)

Реком. расстояние между прожектором и зеркалом (м)	квадратный Д x Ш (мм)	круглый Диаметр (мм)	Вес (кг)	Заказной №
<b>Отражатель Siteco Mirrortec® 100, квадратный с потолочным/настенным креплением</b>				
1,0-2,0	600 600	600	4,5	○ 5NW 139 9-1QA ○ 5NW 139 9-1QB ○ 5NW 139 9-1QC
2,0-4,0	900 900	900	9,8	
4,0-7,0	1200 1200	1200	13,0	
<b>в комплекте с тросовым креплением</b>				
1,0-2,0	600 600	600	3,0	○ 5NW 139 9-3QA ○ 5NW 139 9-3QB ○ 5NW 139 9-3QC
2,0-4,0	900 900	900	6,3	
4,0-7,0	1200 1200	1200	8,7	

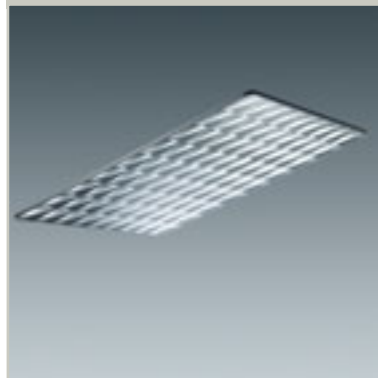
• заказные номера указаны для квадратных отражателей.  
 Для заказа круглых отражателей просьба заменить букву "Q" в номере для заказа на "K"  
 • По запросу предлагается дополнительное покрытие, пригодное для эксплуатации в бассейне



1. Настенное крепление      2. Потолочное крепление      3. Шаровый шарнир      4. Круглый отражатель



## Отражатель Siteco Mirrortec® 100 асимметр.



Отражатель Siteco Mirrortec® 100 асимметр., ультраплоский зеркальный отражатель, по типу линзы Френнели для асимметричного распределения света; фасеты 75 x 100 мм, с ровной гладкой поверхностью, алюминиевая ячеистая несущая пластина, с алюминиевой рамой; область применения: В помещении, рекомендуемая высота установки: 5-15 м.

Реком. расстояние между прожектором и зеркалом (м)	квадратный Д x Ш (мм)		Вес (кг)	Заказной № 🕒
<b>Отражатель Siteco Mirrortec® 100 асимметр., квадратный с трубчатым шарнирным подвесом для потолочного и настенного крепления</b>				
1,0-2,0	600	600	5,0	○ 5NW 140 9-1QA
2,0-4,0	900	900	10,2	○ 5NW 140 9-1QB
4,0-7,0	1200	1200	13,5	○ 5NW 140 9-1QC
<b>в комплекте с тросовым креплением</b>				
1,0-2,0	600	600	3,0	○ 5NW 140 9-3QA
2,0-4,0	900	900	6,3	○ 5NW 140 9-3QB
4,0-7,0	1200	1200	8,7	○ 5NW 140 9-3QC



Отражатель Siteco Mirrortec®  
Отражатель 200 CA



Зеркальный отражатель Siteco Mirrortec, выпуклые фасеты, для асимметричного распределения света; зеркальные элементы представляют собой сегменты из жесткого пластика с алюминиевым напылением, блестящие, по 4 фасеты на сегмент, размер сегмента 200 x 200 мм, в алюминиевой несущей раме, жёсткая на изгиб несущая конструкция из легированного алюминия для установки отдельных зеркальных элементов; область применения: В помещении, при наличии соответствующих принадлежностей пригоден для эксплуатации в плавательных бассейнах, рекомендуемая высота установки: 5-20 м

Реком. расстояние прожектор – зеркало (м)	Д (мм)	Ш (мм)	В (мм)	Вес (кг)	Заказной №
4-6	844	852	107	21,0	○ 5NW 726 4-0QA
4-6	1262	1276	107	42,0	○ 5NW 726 4-0QB
4-8	1680	1698	107	69,0	○ 5NW 726 4-0QC
4-8	2098	2120	107	103,0	○ 5NW 726 4-0QD

Монтажные принадлежности

Наименование	Заказной №
Тросовое крепление	○ 5NW 926 4-0A
Настенный крепёж	○ 5NW 926 4-0B
Подвесные штанги, устойчивые к воздействию хлора	○ 5NW 926 4-0C
<b>Крепление на колонну</b>	
для 5NW 726 4-0-QA и QC	○ 5NW 926 4-0D1
Диаметр колонны 100-200 мм	
для 5NW 726 4-0-QA и QC	○ 5NW 926 4-0D2
Диаметр колонны 200-300 мм	
для 5NW 726 4-0-QB и QD	○ 5NW 926 4-0D3
Диаметр колонны 100-200 мм	
для 5NW 726 4-0-QB и QD	○ 5NW 926 4-0D4
Диаметр колонны 200-300 мм	
<b>Соединительный элемент</b>	
Соединитель, для 2-х зеркал одного размера	○ 5NW 926 40V

■ максимальная нагрузка на один крепежный элемент 120 кг (просьба соблюдать инструкцию по эксплуатации)

⌚ Стандартный срок поставки: ☑ = до 5 рабочих дней; ● = до 15 рабочих дней; ○ = до 30 рабочих дней

## Возможности комбинирования Siteco Mirrortec® Прожекторы и зеркальные отражатели

Возможности комбинирования и рекомендуемые расстояния между прожектором и зеркалом			
	<p>Siteco Mirrortec® Отражатель 100 FS 5NW 139</p>	<p>Siteco Mirrortec® Отражатель 100 FA 5NW 140</p>	<p>Siteco Mirrortec® Отражатель 200 CA 5W 726</p>
Рекомендуемое расстояние между прожектором – и зеркальным отражателем			
<p>SICOMPACT R1 MINI-Алюминий</p>	<p>70 Вт &gt; 2,5 м* 2-4 м 150 Вт &gt; 2,5 м* 2-5 м</p>	<p>70 Вт &gt; 2,5 м* 2-4 м 150 Вт &gt; 2,5 м* 2-5 м</p>	
<p>Прожектор Siteco Mirrortec® 150</p>	<p>70 Вт &gt; 2,5 м* 2-4 м 150 Вт &gt; 2,5 м* 2-5 м</p>	<p>70 Вт &gt; 2,5 м* 2-4 м 150 Вт &gt; 2,5 м* 2-5 м</p>	
<p>Прожектор Siteco Mirrortec® 400</p>	<p>250 Вт &gt; 3,5 м* 3-6 м 400 Вт &gt; 3,5 м* 3-6 м</p>	<p>250 Вт &gt; 3,5 м* 3-6 м 400 Вт &gt; 3,5 м* 3-6 м</p>	<p>250 Вт &gt; 3,5 м* 3-6 м 400 Вт &gt; 3,5 м* 3-6 м</p>
<p>Прожектор Siteco Mirrortec® 1000</p>			<p>5 м* 4-8 м</p>

\* минимально рекомендуемая высота прожектора