



Офисы

Промышленность

Транспорт

Торговля

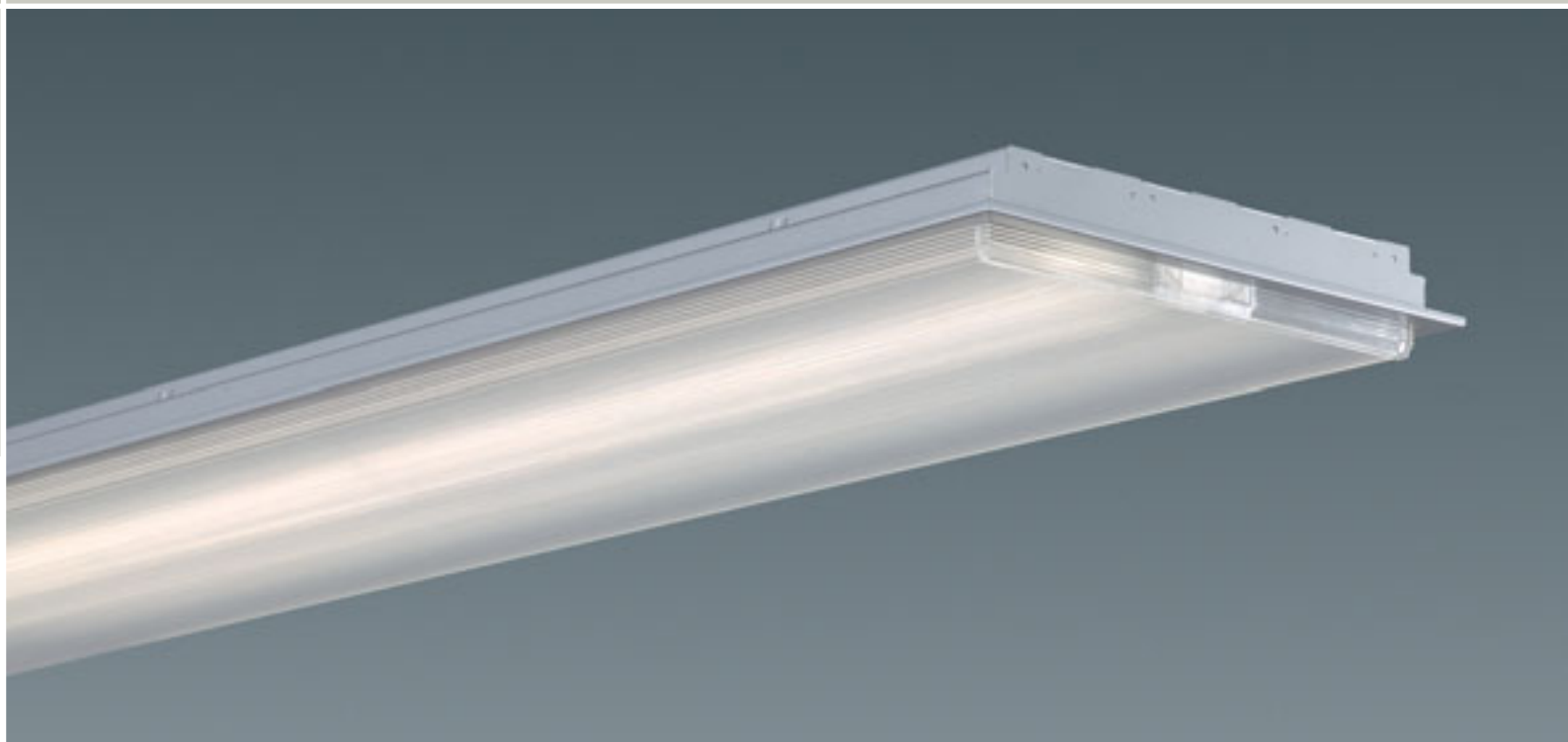
Общественный
сектор

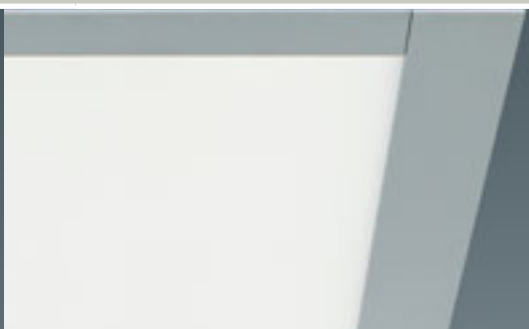
Спорт

Раздел 3: Линейные встраиваемые светильники

sitesco

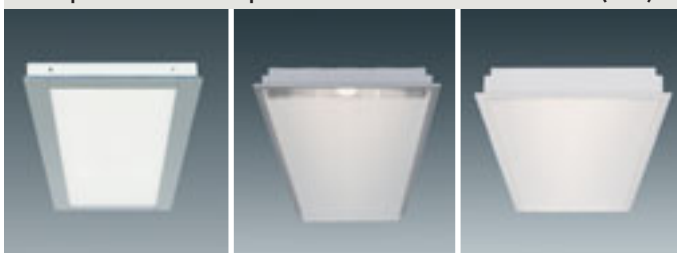
титальный лист
Б. ДУЖЕ для Альянс Арены







Светильники ELDACON® и с призматическими рассеивателями высокой четкости (HDP)



Quadrature®

☒ Страница 3 | 4

Novaluna®, полувстраиваемый

☒ Страница 3 | 8

Novaluna®, встраиваемый

☒ Страница 3 | 16

Светильники отраженного света



SiLUNA®

☒ Страница 3 | 24

Светильники с рассеивателями



Comfit® XS

☒ Страница 3 | 26

Светильники с растром



Comfit® XS

☒ Страница 3 | 29



Светильники с бесшовными пластинами ELDACON®

Краткое описание

Плоский встраиваемый светильник представительского класса, с запатентованной рассеивающей пластиной ELDACON®, открывает новые горизонты в оформлении рабочих помещений. Впервые стало возможным абсолютно свободное размещение светильников в помещении в независимости от расположения в нем рабочих мест.

Дизайн: Designafairs

Особенности

- привлекательный внешний вид в сочетании с современными техническими параметрами
- самый плоский светильник BAP, благодаря применению микропризматического рассеивателя ELDACON®
- высокое качество освещения: источник света скрыт от прямого взгляда наблюдателя, минимальное вторичное ослепление даже непосредственно под светильником, таким образом, независимое размещение светильников в помещении, возможность установки светильников прямо над рабочим местом
- хорошая цилиндрическая яркость для эффективной визуальной коммуникации

Исполнение корпуса

Рама корпуса выполнена из прессованных алюминиевых профилей, цвет белый алюминий (RAL 9006) или белый (близкий к RAL 9010), верхняя часть корпуса из стального листа белого цвета (близкий к RAL 9010). Рассеиватель ELDACON® из акрила

Электрика

Светильники имеют проводку, готовы к монтажу | с 3-полюсной соединительной клеммой (регулируемый ЭПРА: 3-пол. + 2-пол. для управляющего сигнала), макс. 2,5 мм² | серийное исполнение с ЭПРА, ЭПРА-DALI или ЭПРА-Dynamic | другое электрическое оснащение по запросу

Светотехника

Технология ELDACON®: Абсолютно неслепящая рассеивающая пластина высокоточной микропризматической структуры BAP65, прямое распределение света BAP(65°/1000cd/м²)
Очень высокая эффективность светильника ≤ 70 %



5LM 512 7-2MS

Quadrature®, BAP65
с рассеивателем ELDACON®


Плоский встраиваемый светильник Quadrature® | BAP65 с ELDACON® BAP(65°/1000кд/м²) | серийное исполнение с ЭПРА, ЭПРА-DALI или регулируемым ЭПРА* | корпус из стального листа, рама из алюминиевого профиля, серийное исполнение цвет белый алюминий (RAL 9006) или белый (близкий к RAL 9010)

Степень защиты: IP20 (IP43 для светового отверстия)

Класс защиты: SK I

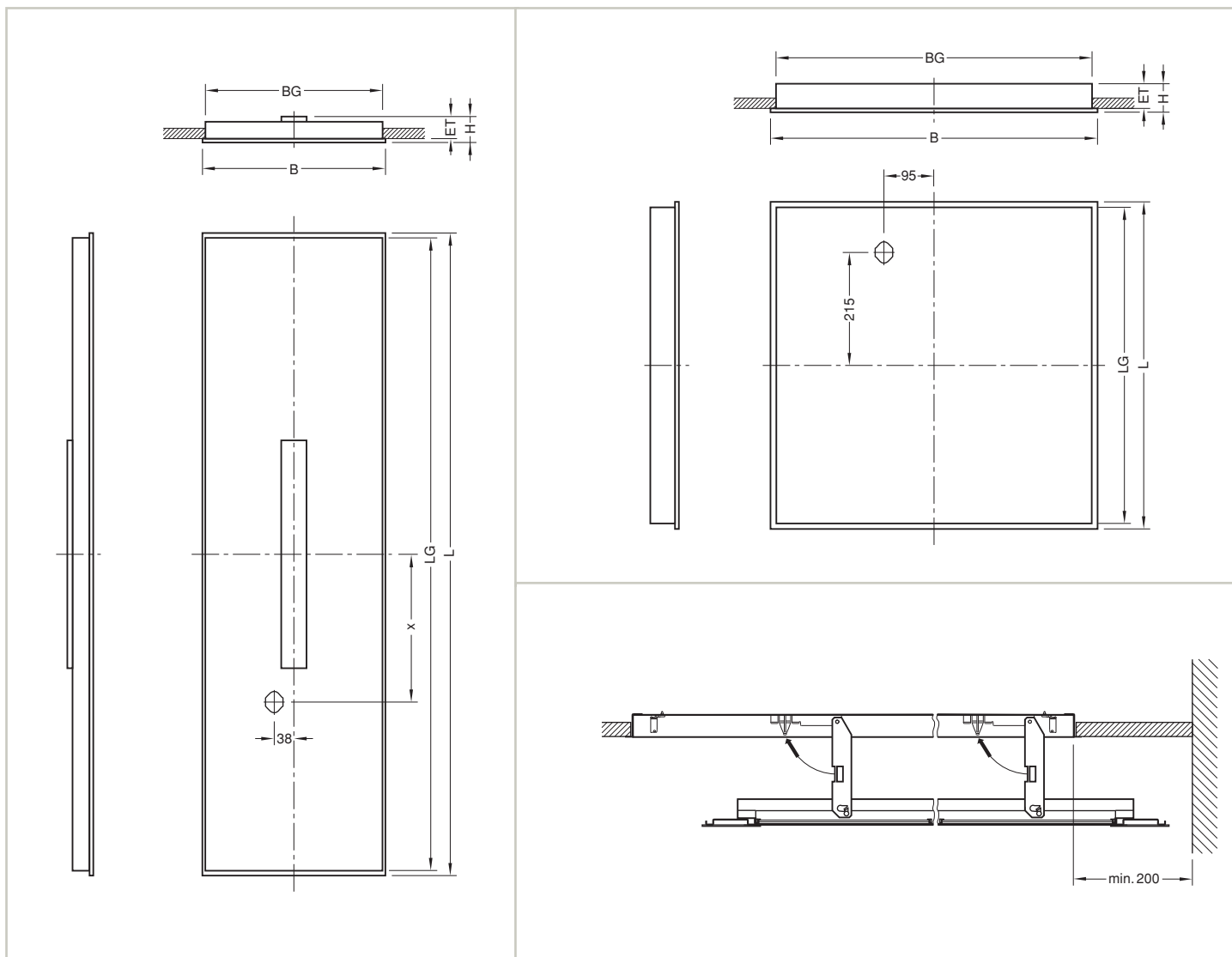
(в комплекте с лампой, цветность 840*)

Комплектация	Тип	Д	Ш	В	Вес	ЭПРА	Регулируемый ЭПРА (1...10 В)	ЭПРА-DALI
Лампа (Вт)	патрона	(мм)	(мм)	(мм)	(кг)	⌚ Заказной №	⌚ Заказной №	⌚ Заказной №
M600								
Декоративная рамка алюминий, RAL 9006								
2xT16/14W	G 5	597	353	50	4,5	● 5LM 512 7-2MS		
2xT16/28W	G 5	1197	353	50	8,9	● 5LM 512 7-2PS		
2xT16/35W	G 5	1497	353	50	11,1	● 5LM 512 7-2RS		
2xT16/24W	G 5	597	597	58	7,1	● 5LM 512 7-2YS	● 5LM 512 6-2YS	
2xT16/21W	G 5	897	353	50	6,1	● 5LM 511 7-2NS		
Декоративная рамка алюминий, RAL 9010								
2xT16/14W	G 5	597	353	50	4,5	● 5LM 512 7-2MW		
2xT16/28W	G 5	1197	353	50	8,9	● 5LM 512 7-2PW		
2xT16/35W	G 5	1497	353	50	11,1	● 5LM 512 7-2RW		
2xT16/24W	G 5	597	597	58	7,1	● 5LM 512 7-2YW	● 5LM 512 6-2YW	● 5LM 512 D-2YW
2xT16/21W	G 5	897	353	50	6,1	● 5LM 511 7-2NW		
M625								
Декоративная рамка алюминий, RAL 9006								
2xT16/8W	G 5	353	353	50	2,7	● 5LM 511 7-7LS		
2xTC-L/18W	2 G 11	353	353	58	2,8	● 5LM 511 7-2TS		
2xT16/14W	G 5	622	353	50	4,7	● 5LM 511 7-2MS		
2xT16/28W	G 5	1247	353	50	9,3	● 5LM 511 7-2PS		
2xT16/24W	G 5	622	622	58	7,6	● 5LM 511 7-2YS	● 5LM 511 6-2YS	● 5LM 511 D-2YS
Декоративная рамка алюминий, RAL 9010								
2xT16/8W	G 5	353	353	50	2,7	● 5LM 511 7-7LW		
2xTC-L/18W	2 G 11	353	353	58	2,8	● 5LM 511 7-2TW		
2xT16/28W	G 5	1247	353	50	9,3	● 5LM 511 7-2PW		
2xT16/24W	G 5	622	622	58	7,6	● 5LM 511 7-2YW	● 5LM 511 6-2YW	● 5LM 511 D-2YW

* Высота корпуса с учетом всех выступающих деталей

• Монтаж только при помощи монтажного комплекта (монтажные принадлежности заказывать дополнительно)

• Типы 5LM 511 7-2TS и 5LM 511 7-2TW не выполняют требования BAP(65°/1000кд/м²); предназначены для установки в коридорах и холлах



Заказной №	Комплектация (вт)	Длина (мм)	Ширина (мм)	Высота (мм)	Монт.глубина (мм)	LG (мм)	BG (мм)	Вырез в потолке		Кабельный ввод
								Длина (мм)	Ширина (мм)	x (мм)
Встраиваемые светильники, модуль 625										
5LM 511.-7L.	2 x L 8 W	353	353	50	42	328	337	334	340	125
5LM 511.-2T.	2 x TC-L18W	353	353	59	51	328	337	334	340	125
5LM 511.-2M.	2 x FH 14 W	621	353	50	42	596	337	602	340	237
5LM 511.-2N.	2 x FH 21 W	896	353	50	42	871	337	877	340	280
5LM 511.-2P.	2 x FH 28 W	1246	353	50	42	1221	337	1227	340	280
5LM 511.-2Y.	2 x FQ 24 W	621	621	59	51	600	601	604	605	215
Встраиваемые светильники, модуль 600										
5LM 512.-2M.	2 x FH 14 W	621	353	50	42	571	337	577	340	224
5LM 512.-2P.	2 x FH 28 W	1196	353	50	42	1171	337	1177	340	280
5LM 512.-2R.	2 x FH 35 W	1496	353	50	42	1471	337	1477	340	280
5LM 512.-2Y.	2 x FQ 24 W	596	596	59	51	577	576	581	580	215



Монтажная скоба
для несущих профилей,
расположенных вдоль све-
тильника или для опорных
поверхностей

Наименование	Заказной №
Для корпуса светильника: Ш = 353 мм	
Диапазон крепления зажима 34-45 мм	☑ 5LM 591 0-2
Диапазон крепления зажима 45-56 мм	● 5LM 591 0-4
Для корпуса светильника: Ш = 622 мм и Ш = 597 мм	
Диапазон крепления зажима 37-48 мм	☑ 5LM 591 0-3
Диапазон крепления зажима 59-70 мм	● 5LM 591 0-4

■ 1 комплект = 4 штуки



Монтажная скоба
для несущих профилей,
расположенных вдоль све-
тильника или для опорных
поверхностей

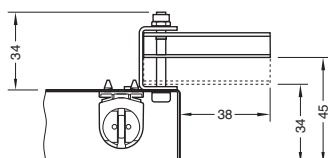
Наименование	Заказной №
Для корпуса светильника: Ш = 622 мм и Ш = 597 мм для Т-образных профилей 38 мм ¹⁾	● 5LM 591 0-1

■ 1 комплект = 4 штуки

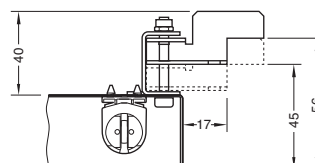
1) предназначен только для модульных потолков с Т-образными профилями высотой 38 мм

Монтажная скоба:

Только для узких корпусов (ширина 353 мм, 8, 14, 21, 28, 35 Вт)



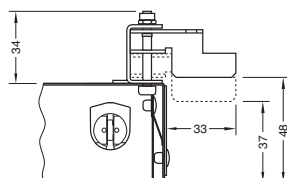
5LM 591 0-2



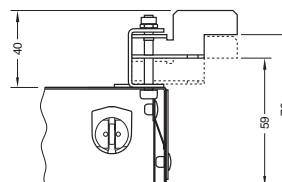
5LM 591 0-4

Монтажная скоба:

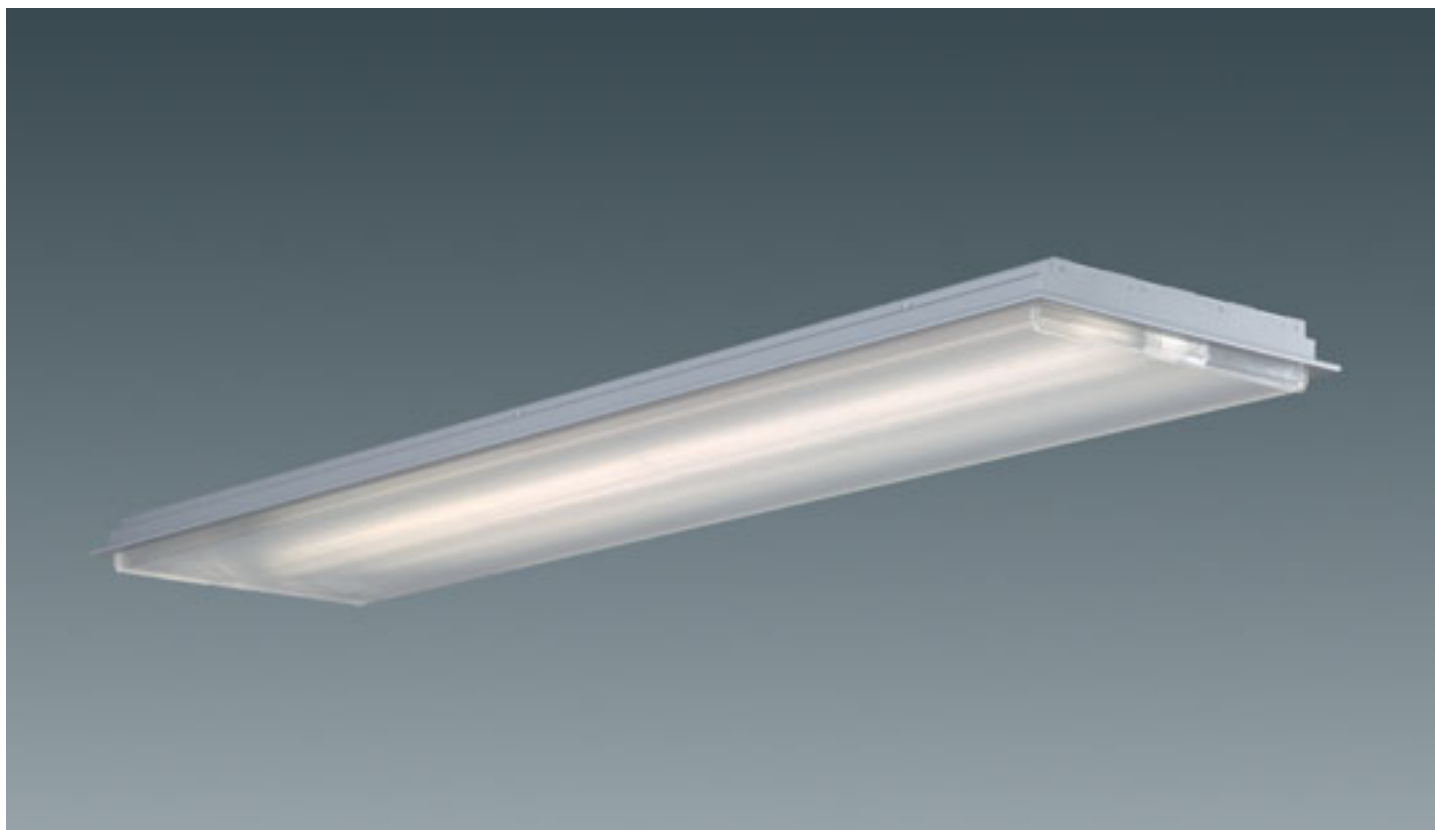
Только для широких квадратных корпусов (353/596/621 мм, комплектация TC-L 18W, T16 24W)



5LM 591 0-3



5LM 591 0-4



Краткое описание

Разумно уменьшить габариты светильников, превратив их в чистый свет – такую цель поставили перед собой разработчики серии светильников Novaluna®. Серия сочетает в себе исключительно эргономичную и эффективную светотехнику с привлекательной лёгкостью и прозрачностью. Встраиваемый, накладной или подвесной – светильник гарантирует интеграцию в любое архитектурное окружение.

Особенности

- Светильники полускрытого монтажа, с подсветкой потолка по периметру, обеспечивают хорошее соотношение яркости и комфорта.
- Комбинация вторичного отражателя и призматического рассеивателя в корпусе небольших габаритов использует преимущества обеих систем: лампа скрыта от взгляда наблюдателя, свет эффективно и направленно распределяется через призматический рассеиватель большой площади
- во всех направлениях равномерная освещённость – идеально для эргономичных мобильных рабочих мест
- высокий КПД до 90 %
- Светильник модульной конструкции с минимальной монтажной глубиной = 33 мм, монтируется без применения инструментов и дополнительных монтажных принадлежностей
- Монтажная глубина всего 28 мм при установке в гипсокартонные потолки (без дополнительных монтажных принадлежностей)

Исполнение корпуса

Корпус светильника из стального листа, цвет белый алюминий (RAL 9006) или белый (близкий к RAL 9010), рассеиватель ELDAСON® и призматический рассеиватель из акрила

Электрика

Светильник имеет проводку, готов к монтажу | с 3-полюсной соединительной клеммой (ЭПРА-DALI: 3-пол. + 2-пол. для управляющего сигнала), макс. 2,5 мм² | серийное исполнение с ЭПРА или ЭПРА-DALI | компоненты системы управления и другое электрическое оснащение по запросу

Светотехника

Высококачественный призматический рассеиватель делает светильник Novaluna® исключительно эргономичным и универсальным для освещения рабочих мест. Оптическая система светильника Novaluna® представляет собой комбинацию вторичного отражателя и призматического рассеивателя и использует преимущества обеих систем: лампа скрыта от взгляда наблюдателя, большие световые поверхности создают особенно равномерное комфортное освещение. Кроме того, призматический рассеиватель обеспечивает эффективное и адресное направление светового потока.

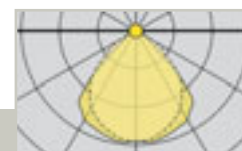
Технология ELDAСON® способствует оптимальному ограничению первичного и вторичного ослепления и поэтому идеально подходит для освещения оборудованных компьютерными мониторами рабочих мест в соответствии с современными требованиями и нормами.

Для освещения помещений с высокими требованиями по уменьшению ослепления прямым светом для значений UGR < 19, компания Siteco разработала технологию призматических рассеивателей высокой четкости (HDP).

Novaluna® с рассеивателем HDP рекомендована, например, для освещения залов для совещаний, библиотек, приемных, классных комнат и аудиторий.

- VAP65 с ELDAСON®
- HDP (UGR < 19)

Высокий эксплуатационный КПД до 90 % для 1-лампового светильника и до 72 % для 2-лампового светильника. (при использовании ламп с высоким КПД(HE))



5MC 62B 7-2PS

Novaluna® BAP 65
с рассеивателем ELDACON®

T16

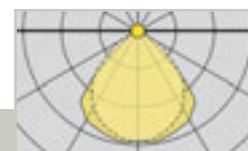


Светильник Novaluna® встраиваемый | с технологией ELDACON® (BAP65°/1000кд/м²), прямое распределение света с подсветкой потолка | серийное исполнение с ЭПРА | корпус из стального листа, в серийном исполнении цвет белый алюминий (RAL 9006) или белый (RAL 9010)

Степень защиты: IP20
Класс защиты: SK I

Комплектация Лампа (Вт)	Тип патрона	Д (мм)	Ш (мм)	В (мм)	Вес (кг)	ЭПРА	
						⌚ Заказной №	⌚ ЭПРА-DALI Заказной №
M600							
1xT16/24W	G5	597	297	48 + 5	3,8	● 5MC 62B 7-1YS	
2xT16/14W	G5	597	297	48 + 5	3,8	● 5MC 62B 7-2MS	
1xT16/54W	G5	1197	297	48 + 5	6,8	● 5MC 62B 7-1JS	
2xT16/28W	G5	1197	297	48 + 5	6,8	☑ 5MC 62B 7-2PS	● 5MC 62B D-2PS
1xT16/49W	G5	1497	297	48 + 5	8,2	● 5MC 62B 7-1FS	
1xT16/80W	G5	1497	297	48 + 5	8,2	● 5MC 62B 7-1XS	
2xT16/35W	G5	1497	297	48 + 5	8,2	● 5MC 62B 7-2RS	● 5MC 62B D-2RS
RAL 9010							
1xT16/24W	G5	597	297	48 + 5	3,8	● 5MC 62B 7-1YW	
2xT16/14W	G5	597	297	48 + 5	3,8	● 5MC 62B 7-2MW	
1xT16/54W	G5	1197	297	48 + 5	6,8	● 5MC 62B 7-1JW	● 5MC 62B D-1JW
2xT16/28W	G5	1197	297	48 + 5	6,8	● 5MC 62B 7-2PW	● 5MC 62B D-2PW
1xT16/49W	G5	1497	297	48 + 5	8,2	● 5MC 62B 7-1FW	● 5MC 62B D-1FW
1xT16/80W	G5	1497	297	48 + 5	8,2	● 5MC 62B 7-1XW	
2xT16/35W	G5	1497	297	48 + 5	8,2	● 5MC 62B 7-2RW	● 5MC 62B D-2RW
M625							
RAL 9006							
1xT16/24W	G5	623	309	48 + 5	3,8	● 5MC 61B 7-1YS	
2xT16/14W	G5	623	309	48 + 5	3,8	● 5MC 61B 7-2MS	
1xT16/54W	G5	1247	309	48 + 5	6,9	● 5MC 61B 7-1JW	● 5MC 61B D-1JS
2xT16/28W	G5	1247	309	48 + 5	6,9	☑ 5MC 61B 7-2PS	● 5MC 61B D-2PS
1xT16/49W	G5	1547	309	48 + 5	8,4	● 5MC 61B 7-1FS	● 5MC 61B D-1FS
1xT16/80W	G5	1547	309	48 + 5	8,4	● 5MC 61B 7-1XS	
2xT16/35W	G5	1547	309	48 + 5	8,4	● 5MC 61B 7-2RS	● 5MC 61B D-2RS
RAL 9010							
1xT16/24W	G5	623	309	48 + 5	3,8	● 5MC 61B 7-1YW	
2xT16/14W	G5	623	309	48 + 5	3,8	● 5MC 61B 7-2MW	
1xT16/54W	G5	1247	309	48 + 5	6,9	● 5MC 61B 7-1JW	
2xT16/28W	G5	1247	309	48 + 5	6,9	● 5MC 61B 7-2PW	● 5MC 61B D-2PW
1xT16/49W	G5	1547	309	48 + 5	8,4	● 5MC 61B 7-1FW	
1xT16/80W	G5	1547	309	48 + 5	8,4	● 5MC 61B 7-1XW	
2xT16/35W	G5	1547	309	48 + 5	8,4	● 5MC 61B 7-2RW	● 5MC 61B D-2RW

• Параметры высоты В: Высота корпуса указана с учетом всех выступающих деталей



5MC 62B 7-4MS

Novaluna® BAP 65
с рассеивателем ELDACON®

T16



Светильник Novaluna®, встраиваемый | с рассеивателем ELDACON® (BAP65°/1000кд/м²), прямое распределение света с подсветкой потолка | серийное исполнение с ЭПРА | корпус из стального листа, в серийном исполнении цвет белый алюминий (RAL 9006) или белый (RAL 9010)

Степень защиты: IP20
Класс защиты: SK I

Комплектация Лампа (вт)	Тип патрона	Д (мм)	Ш (мм)	В (мм)	Вес (кг)	ЭПРА Заказной №
M600 RAL 9006 4xT16/14W	G5	597	597	48 + 5	7,2	● 5MC 62B 7-4MS
RAL 9010 4xT16/14W	G5	597	597	48 + 5	7,2	● 5MC 62B 7-4MW
M625 RAL 9006 4xT16/14W	G5	623	623	48 + 5	7,3	● 5MC 61B 7-4MS
RAL 9010 4xT16/14W	G5	623	623	48 + 5	7,3	● 5MC 62B 7-4MW

• Параметры высоты В: Высота корпуса указана с учетом всех выступающих деталей

Светильники Novaluna®
с призматическими рассеивателями
высокой четкости (HDP)

T16



5MC 626 7-1JS



Светильник Novaluna®, встраиваемый | с призматическими рассеивателями высокой четкости (HDP), прямое распределение света с подсветкой потолка | серийное исполнение с ЭПРА | корпус из стального листа, в серийном исполнении цвет белый алюминий (RAL 9006) или белый (RAL 9010)

Степень защиты: IP20
Класс защиты: SK I

Комплектация Лампа (Вт)	Тип патрона	Д (мм)	Ш (мм)	В (мм)	Вес (кг)	ЭПРА ⌚ Заказной №	ЭПРА-DALI ⌚ Заказной №
M600							
RAL 9006							
1xT16/24W	G5	597	297	48 + 5	3,3	● 5MC 626 7-1YS	
2xT16/14W	G5	597	297	48 + 5	3,3	● 5MC 626 7-2MS	
2xT16/24W	G5	597	297	48 + 5	3,3	● 5MC 626 7-2YS	
1xT16/54W	G5	1197	297	48 + 5	5,8	● 5MC 626 7-1JW	● 5MC 618 D-1JS
2xT16/28W	G5	1197	297	48 + 5	5,8	☑ 5MC 626 7-2PS	● 5MC 626 D-2PS
2xT16/54W	G5	1197	297	48 + 5	5,8	● 5MC 626 7-2JS	
1xT16/49W	G5	1497	297	48 + 5	7,0	● 5MC 626 7-1FS	● 5MC 626 D-1FS
1xT16/80W	G5	1497	297	48 + 5	7,0	● 5MC 626 7-1XS	
2xT16/35W	G5	1497	297	48 + 5	7,0	● 5MC 626 7-2RS	● 5MC 626 D-2RS
2xT16/49W	G5	1497	297	48 + 5	7,0	● 5MC 626 7-2FS	
2xT16/80W	G5	1497	297	48 + 5	7,0	● 5MC 626 7-2XS	
RAL 9010							
1xT16/24W	G5	597	297	48 + 5	3,3	● 5MC 626 7-1YW	
2xT16/14W	G5	597	297	48 + 5	3,3	● 5MC 626 7-2MW	
2xT16/24W	G5	597	297	48 + 5	3,3	● 5MC 626 7-2YW	
1xT16/54W	G5	1197	297	48 + 5	5,8	● 5MC 626 7-1JW	● 5MC 626 D-1JW
2xT16/28W	G5	1197	297	48 + 5	5,8	● 5MC 626 7-2PW	● 5MC 626 D-2PW
2xT16/54W	G5	1197	297	48 + 5	5,8	● 5MC 626 7-2JW	
1xT16/49W	G5	1497	297	48 + 5	7,0	● 5MC 626 7-1FW	● 5MC 626 D-1FW
1xT16/80W	G5	1497	297	48 + 5	7,0	● 5MC 626 7-1XW	
2xT16/35W	G5	1497	297	48 + 5	7,0	● 5MC 626 7-2RW	● 5MC 626 D-2RW
2xT16/49W	G5	1497	297	48 + 5	7,0	● 5MC 626 7-2FW	
2xT16/80W	G5	1497	297	48 + 5	7,0	● 5MC 626 7-2XW	
M625							
RAL 9006							
1xT16/24W	G5	623	309	48 + 5	3,3	● 5MC 616 7-1YS	
2xT16/14W	G5	623	309	48 + 5	3,3	● 5MC 616 7-2MS	
2xT16/24W	G5	623	309	48 + 5	3,3	● 5MC 616 7-2YS	
1xT16/54W	G5	1247	309	48 + 5	5,9	● 5MC 616 7-1JS	● 5MC 616 D-1JS
2xT16/28W	G5	1247	309	48 + 5	5,9	● 5MC 616 7-2PS	● 5MC 616 D-2PS
2xT16/54W	G5	1247	309	48 + 5	5,9	● 5MC 616 7-2JS	
1xT16/49W	G5	1547	309	48 + 5	7,1	● 5MC 616 7-1FS	● 5MC 616 D-1FS
1xT16/80W	G5	1547	309	48 + 5	7,1	● 5MC 616 7-1XS	
2xT16/35W	G5	1547	309	48 + 5	7,1	● 5MC 616 7-2RS	
2xT16/49W	G5	1547	309	48 + 5	7,1	● 5MC 616 7-2FS	
2xT16/80W	G5	1547	309	48 + 5	7,1	● 5MC 616 7-2XS	
RAL 9010							
1xT16/24W	G5	623	309	48 + 5	3,3	● 5MC 616 7-1YW	
2xT16/14W	G5	623	309	48 + 5	3,3	● 5MC 616 7-2MW	
2xT16/24W	G5	623	309	48 + 5	3,3	● 5MC 616 7-2YW	
1xT16/54W	G5	1247	309	48 + 5	5,9	● 5MC 616 7-2PW	● 5MC 616 D-2PW
2xT16/28W	G5	1247	309	48 + 5	5,9	● 5MC 616 7-2JW	● 5MC 616 D-1JW
2xT16/54W	G5	1247	309	48 + 5	5,9	● 5MC 616 7-1FW	● 5MC 616 D-1FW
1xT16/49W	G5	1547	309	48 + 5	7,1	● 5MC 616 7-1XW	
1xT16/80W	G5	1547	309	48 + 5	7,1	● 5MC 616 7-1FW	
2xT16/35W	G5	1547	309	48 + 5	7,1	● 5MC 616 7-2RW	
2xT16/49W	G5	1547	309	48 + 5	7,1	● 5MC 616 7-2FW	
2xT16/80W	G5	1547	309	48 + 5	7,1	● 5MC 616 7-2XW	

* Параметры высоты В: Высота корпуса указана с учетом всех выступающих деталей

Novaluna®, полувстраиваемый светильник



5MC 626 7-4MS

Светильники Novaluna® с призматическими рассеивателями высокой четкости (HDP)

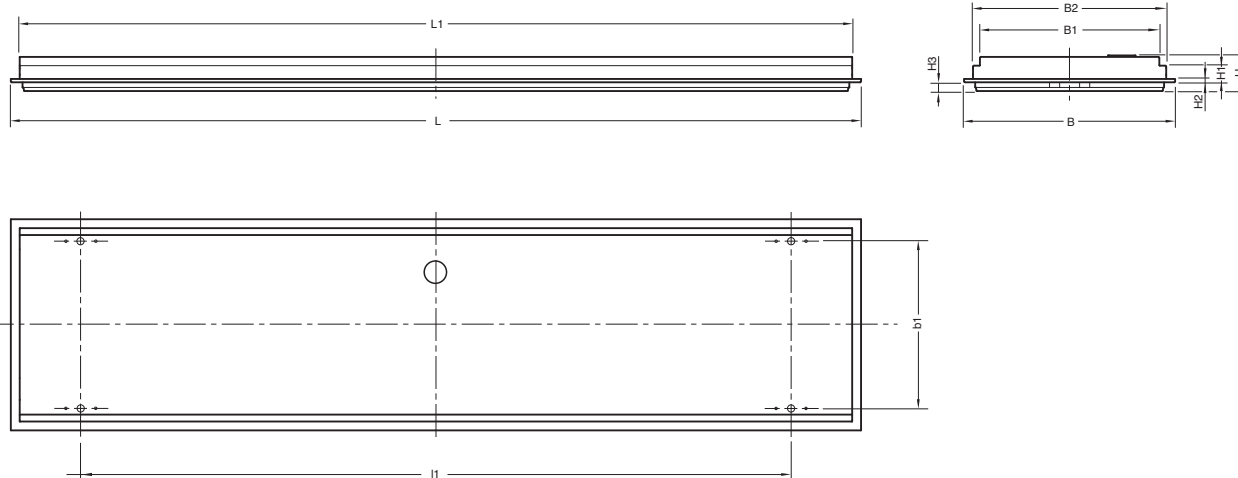


Светильник Novaluna®, встраиваемый | с призматическими рассеивателями высокой четкости (HDP) | прямое распределение света с подсветкой потолка | серийное исполнение с ЭПРА | корпус из стального листа, в серийном исполнении цвет белый алюминий (RAL 9006) или белый (RAL 9010)

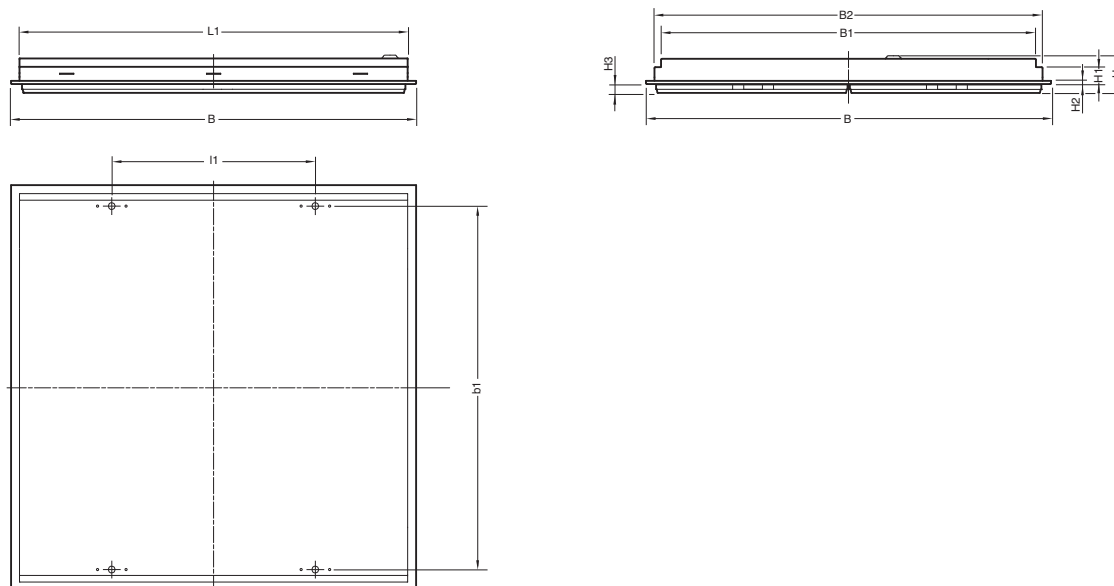
Степень защиты: IP20
Класс защиты: SK I

Комплектация Лампа (вт)	Тип патрона	Д (мм)	Ш (мм)	В (мм)	Вес (кг)	ЭПРА Заказной №
M600						
RAL 9006						
4xT16/14W	G5	597	597	48+5	6,2	● 5MC 626 7-4MS
4xT16/24W	G5	597	597	48+5	6,2	● 5MC 626 7-2YS
2xTC-L 55W	2G11	597	597	48+5	5,8	● 5MC 626 7-8US
RAL 9010						
4xT16 14W	G5	597	597	48+5	6,2	● 5MC 626 7-4MW
4xT16 24W	G5	597	597	48+5	6,2	● 5MC 626 7-4YW
2xTC-L 55W	2G11	597	597	48+5	5,8	● 5MC 626 7-8UW
M625						
RAL 9006						
4xT16/14W	G5	623	623	48+5	6,3	● 5MC 616 7-4MS
4xT16/24W	G5	623	623	48+5	6,3	● 5MC 616 7-2YS
2xTC-L 55W	2G11	623	623	48+5	5,9	● 5MC 616 7-8US
RAL 9010						
4xT16 14W	G5	623	623	48+5	6,3	● 5MC 616 7-4MW
4xT16 24W	G5	623	623	48+5	6,3	● 5MC 616 7-4YW
2xTC-L 55W	2G11	623	623	48+5	5,9	● 5MC 616 7-8UW

* Параметры высоты В: Высота корпуса указана с учетом всех выступающих деталей



Комплектация	Модуль	L	L1	l1	B	B1	B2	b1	H	H1	H2	H3
14/24W 600	597	572	300	297	253	272	235	53	20	5	16	
28/54W 600	1197	1172	1000	297	253	272	235	53	20	5	16	
35/49/80W	600	1497	1472	1300	297	253	272	235	53	20	5	16
14/24W 625	623	586	300	308	253	272	235	53	20	5	16	
28/54W 625	1247	1210	1000	308	253	272	235	53	20	5	16	
35/49/80W	625	1547	1510	1300	308	253	272	235	53	20	5	16



Модуль	L1	l1	B	B1	b1	H	H1	H2	H3
600	572	300	597	525	544	53	20	5	16
625	572	300	623	525	544	53	20	5	16



Монтажная скоба
для несущих профилей,
расположенных вдоль све-
тильника или для опорных
поверхностей

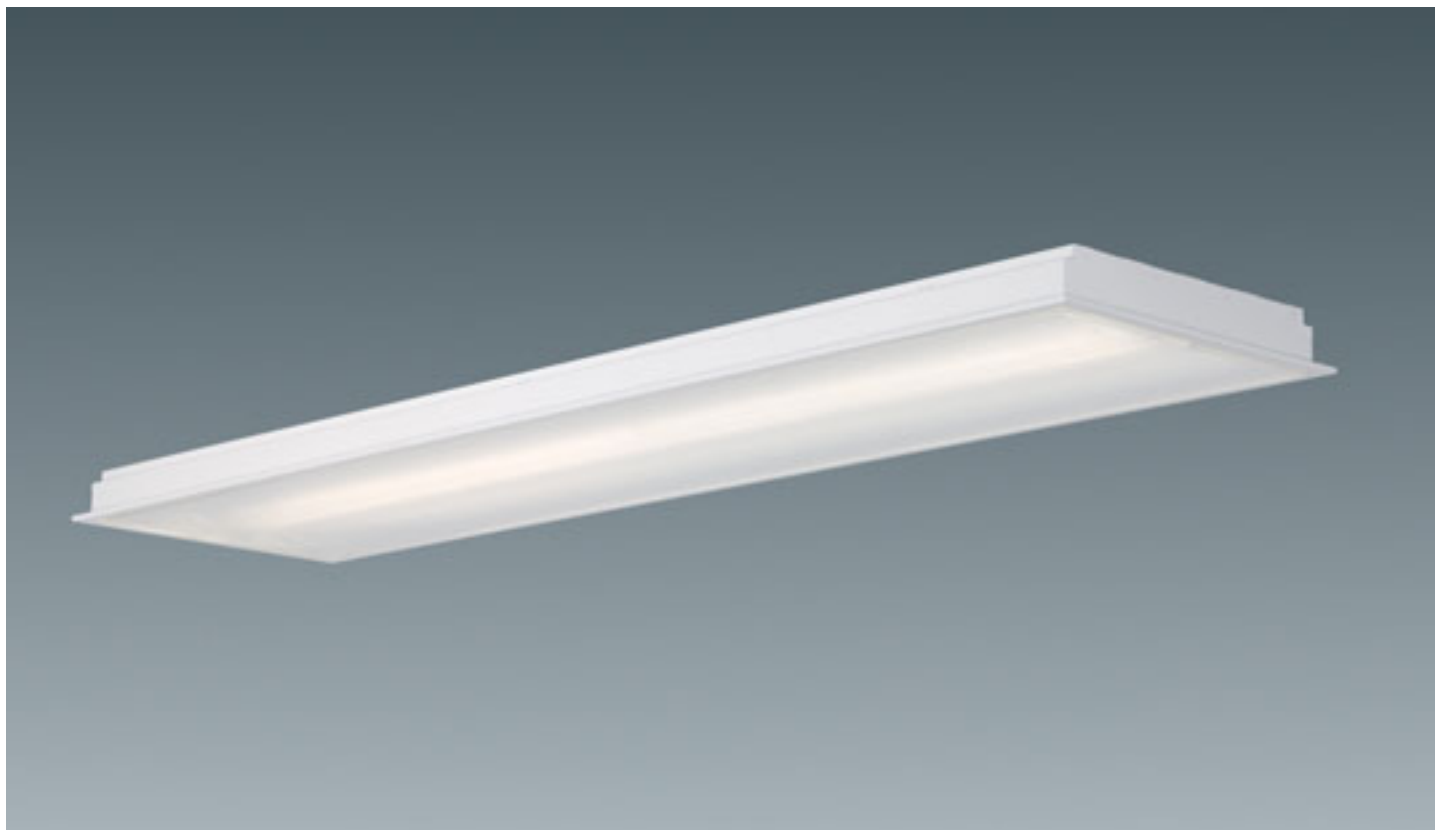
Наименование	Заказной №
Для встраиваемого светильника 5МС 6...	⌚
Диапазон крепления зажима 35-46,5 мм	● 5МС 906 01
Диапазон крепления зажима 46,5-58 мм	● 5МС 906 02

■ 1 комплект = 4 штуки

Приспособление
для демонтажа
для демонтажа рефлектора

Наименование	Заказной №
Приспособление для демонтажа	⌚
	● 5МС 900 0-1





Краткое описание

Разумно уменьшить габариты светильников, превратив их в чистый свет - такую цель поставили перед собой разработчики серии светильников Novaluna®. Серия сочетает в себе исключительно эргономичную и эффективную светотехнику с привлекательной лёгкостью и прозрачностью. Встраиваемый, накладной или подвесной оригинальный светильник гарантирует интеграцию в любое архитектурное окружение.

Особенности

- Комбинация вторичного отражателя и призматического рассеивателя в корпусе небольших габаритов использует преимущества обеих систем: лампа скрыта от взгляда наблюдателя, свет эффективно и направленно распределяется через призматический рассеиватель большой площади,
- создавая во всех направлениях равномерное комфортное освещение эргономичных мобильных рабочих мест
- высокий КПД до 80 %
- Светильник модульной конструкции устанавливается с минимальной монтажной глубиной 48 мм, монтаж без применения инструментов и дополнительных монтажных принадлежностей

Исполнение корпуса

Корпус светильника из стального листа, цвет белый алюминий (RAL 9006) или белый (близкий к RAL 9010), рассеиватель ELDACON® и HDP из акрила

Электрика

Светильник имеет проводку, готов к монтажу | с 3-полюсной соединительной клеммой (ЭПРА-DALI: 3-пол. + 2-пол. для управляющего сигнала), макс. 2,5 мм² | серийное исполнение с ЭПРА или ЭПРА-DALI | компоненты системы управления и другое электрическое оснащение по запросу

Светотехника

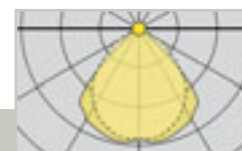
Высококачественные призматические рассеиватели делают светильник Novaluna® исключительно эргономичным и универсальным для освещения рабочих мест. Novaluna® представляет собой комбинацию вторичного отражателя и призматического рассеивателя и использует преимущества обеих систем: лампа скрыта от взгляда наблюдателя, большие световые поверхности создают равномерное комфортное освещение. Кроме того призматический рассеиватель обеспечивает эффективное и адресное направление светового потока.

Технология ELDACON® способствует оптимальному ограничению первичного и вторичного ослепления, поэтому светильник идеально подходит для освещения оборудованных компьютерными мониторами рабочих мест в соответствии с современными требованиями и нормами.

Для помещений с высокими требованиями в отношении ослепления прямым светом для значений UGR < 19, компания Siteco разработала технологию высококонтрастных призматических рассеивателей (HDP). Novaluna® с рассеивателем HDP предназначена, например, для освещения залов для совещаний, библиотек, приемных, классных комнат и аудиторий.

- BAP65 с рассеивателем ELDACON®
- HDP (UGR < 19)

Высокий эксплуатационный КПД до 80 % для 1-лампового светильника и до 70 % для 2-лампового светильника (при исполнении ламп с высоким КПД (HE))



5MC 12B 7-2PW

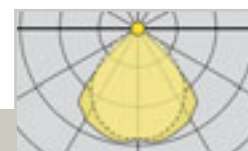
Novaluna® BAP65
с рассеивателем ELDACON®


Светильник Novaluna®, встраиваемый | с рассеивателем ELDACON® (BAP65°/1000кд/м²), прямое распределение света | серийное исполнение с ЭПРА | корпус из стального листа, в серийном исполнении цвет белый алюминий (RAL 9006) или белый (RAL 9010)

Степень защиты: IP20
Класс защиты: SK I

Комплектация Лампа/(вт)	Тип патрона	Д (мм)	Ш (мм)	В (мм)	Вес (кг)	ЭПРА/ Заказной №	ЭПРА-DALI Заказной №
						⌚	⌚
M600							
RAL 9006							
1xT16/24W	G5	597	297	48 + 5	3,8	● 5MC 12B 7-1YS	
2xT16/14W	G5	597	297	48 + 5	3,8	● 5MC 12B 7-2MS	
1xT16/54W	G5	1197	297	48 + 5	6,9	● 5MC 12B 7-1JS	
2xT16/28W	G5	1197	297	48 + 5	6,9	● 5MC 12B 7-2PS	● 5MC 12B D-2PS
1xT16/49W	G5	1497	297	48 + 5	8,4	● 5MC 12B 7-1FS	
1xT16/80W	G5	1497	297	48 + 5	8,4	● 5MC 12B 7-1XS	
2xT16/35W	G5	1497	297	48 + 5	8,4	● 5MC 12B 7-2RS	● 5MC 12B D-2RS
RAL 9010							
1xT16/24W	G5	597	297	48 + 5	3,8	● 5MC 12B 7-1YW	
2xT16/14W	G5	597	297	48 + 5	3,8	● 5MC 12B 7-2MW	
1xT16/54W	G5	1197	297	48 + 5	6,9	● 5MC 12B 7-1JW	● 5MC 12B D-1JW
2xT16/28W	G5	1197	297	48 + 5	6,9	☑ 5MC 12B 7-2PW	● 5MC 12B D-2PW
1xT16/49W	G5	1497	297	48 + 5	8,4	● 5MC 12B 7-1FW	● 5MC 12B D-1FW
1xT16/80W	G5	1497	297	48 + 5	8,4	● 5MC 12B 7-1XW	
2xT16/35W	G5	1497	297	48 + 5	8,4	● 5MC 12B 7-2RW	● 5MC 12B D-2RW
M625							
RAL 9006							
1xT16/24W	G5	623	309	48 + 5	3,9	● 5MC 11B 7-1YS	
2xT16/14W	G5	623	309	48 + 5	3,9	● 5MC 11B 7-2MS	
1xT16/54W	G5	1247	309	48 + 5	7,0	● 5MC 11B 7-1JS	● 5MC 11B D-1JS
2xT16/28W	G5	1247	309	48 + 5	7,0	● 5MC 11B 7-2PS	● 5MC 11B D-2PS
1xT16/49W	G5	1547	309	48 + 5	8,5	● 5MC 11B 7-1FS	● 5MC 11B D-1FS
1xT16/80W	G5	1547	309	48 + 5	8,5	● 5MC 11B 7-1XS	
2xT16/35W	G5	1547	309	48 + 5	8,5	● 5MC 11B 7-2RS	● 5MC 11B D-2RS
RAL 9010							
1xT16/24W	G5	623	309	48 + 5	3,9	● 5MC 11B 7-1YW	
2xT16/14W	G5	623	309	48 + 5	3,9	● 5MC 11B 7-2MW	
1xT16/54W	G5	1247	309	48 + 5	7,0	● 5MC 11B 7-1JW	
2xT16/28W	G5	1247	309	48 + 5	7,0	☑ 5MC 11B 7-2PW	● 5MC 11B D-2PW
1xT16/49W	G5	1547	309	48 + 5	8,5	● 5MC 11B 7-1FW	
1xT16/80W	G5	1547	309	48 + 5	8,5	● 5MC 11B 7-1XW	
2xT16/35W	G5	1547	309	48 + 5	8,5	● 5MC 11B 7-2RW	● 5MC 11B D-2RW

* Параметры высоты В: Высота корпуса указана с учетом всех выступающих деталей



5MC 12B 7-6YS

Novaluna® BAP65
с рассеивателем Eldacon®

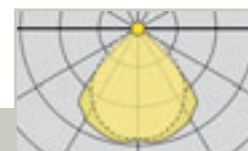


Светильник Novaluna®, встраиваемый | с рассеивателем ELDAICON® (BAP65°/1000кд/м²) | прямое распределение света с подсветкой потолка по периметру | серийное исполнение с ЭПРА | корпус из стального листа, в серийном исполнении цвет белый алюминий (RAL 9006) или белый (RAL 9010)

Степень защиты: IP20
Класс защиты: SK I

Комплектация Лампа (вт)	Тип патрона	Д (мм)	Ш (мм)	В (мм)	Вес (кг)	ЭПРА Заказной №
M600 RAL 9006 2xT16/24W	G5	597	597	48 + 5	5,4	● 5MC 12B 7-6YS
RAL 9010 2xT16/24W	G5	597	597	48 + 5	5,4	● 5MC 12B 7-6YW
M625 RAL 9006 2xT16/24W	G5	623	623	48 + 5	5,5	● 5MC 11B 7-6YS
RAL 9010 2xT16/24W	G5	623	623	48 + 5	5,5	● 5MC 11B 7-6YW

• Параметры высоты В: Высота корпуса указана с учетом всех выступающих деталей



5MC 12B 7-4MS

Novaluna® BAP65
с рассеивателем Eldacon®

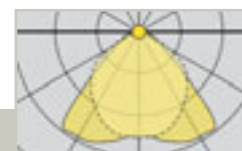


Светильник Novaluna®, встраиваемый | с технологией ELDAICON® (BAP65°/1000кд/м²), прямое распределение света | серийное исполнение с ЭПРА | корпус из стального листа, в серийном исполнении цвет белый алюминий (RAL 9006) или белый (RAL 9010)

Степень защиты: IP20
Класс защиты: SK I

Комплектация Лампа (вт)	Тип патрона	Д (мм)	Ш (мм)	В (мм)	Вес (кг)	ЭПРА Заказной №
M600 RAL 9006 4xT16/14W	G5	597	597	48 + 5	7,3	● 5MC 12B 7-4MS
RAL 9010 4xT16/14W	G5	597	597	48 + 5	7,3	● 5MC 12B 7-4MW
M625 RAL 9006 4xT16/14W	G5	623	623	48 + 5	7,4	● 5MC 11B 7-4MS
RAL 9010 4xT16/14W	G5	623	623	48 + 5	7,4	● 5MC 11B 7-4MW

• Параметры высоты В: Высота корпуса указана с учетом всех выступающих деталей



5MC 126 7-1JS

**Светильники Novaluna®
с призматическими рассеивателями
высокой четкости (HDP)**


T16

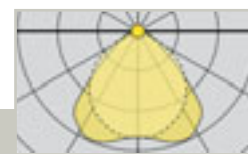


Светильник Novaluna®, встраиваемый | с призматическими рассеивателями высокой четкости (HDP), прямое распределение света | серийное исполнение с ЭПРА | корпус из стального листа, в серийном исполнении цвет белый алюминий (RAL 9006) или белый (RAL 9010)

Степень защиты: IP20
Класс защиты: SK I

Комплектация Лампа (Вт)	Тип патрона	Д (мм)	Ш (мм)	В (мм)	Вес (кг)	ЭПРА Заказной №	ЭПРА-DALI Заказной №
M600							
RAL 9006							
1xT16/24W	G5	597	297	48 + 5	3,4	● 5MC 126 7-1YS	
2xT16/14W	G5	597	297	48 + 5	3,4	● 5MC 126 7-2MS	
2xT16/24W	G5	597	297	48 + 5	3,4	● 5MC 126 7-2YS	
1xT16/54W	G5	1197	297	48 + 5	6,0	● 5MC 126 7-1JS	● 5MC 126 D-1JS
2xT16/28W	G5	1197	297	48 + 5	6,0	● 5MC 126 7-2PS	● 5MC 126 D-2PS
2xT16/54W	G5	1197	297	48 + 5	6,0	● 5MC 126 7-2JS	
1xT16/49W	G5	1497	297	48 + 5	7,3	● 5MC 126 7-1FS	● 5MC 126 D-1FS
1xT16/80W	G5	1497	297	48 + 5	7,3	● 5MC 126 7-1XS	
2xT16/35W	G5	1497	297	48 + 5	7,3	● 5MC 126 7-2RS	● 5MC 126 D-2RS
2xT16/49W	G5	1497	297	48 + 5	7,3	● 5MC 126 7-2FS	
2xT16/80W	G5	1497	297	48 + 5	7,3	● 5MC 126 7-2XS	
RAL 9010							
1xT16/24W	G5	597	297	48 + 5	3,4	● 5MC 126 7-1YW	
2xT16/14W	G5	597	297	48 + 5	3,4	● 5MC 126 7-2MW	
2xT16/24W	G5	597	297	48 + 5	3,4	● 5MC 126 7-2YW	
1xT16/54W	G5	1197	297	48 + 5	6,0	● 5MC 126 7-1JW	● 5MC 126 D-1JW
2xT16/28W	G5	1197	297	48 + 5	6,0	● 5MC 126 7-2PW	● 5MC 126 D-2PW
2xT16/54W	G5	1197	297	48 + 5	6,0	● 5MC 126 7-2JW	
1xT16/49W	G5	1497	297	48 + 5	7,3	● 5MC 126 7-1FW	● 5MC 126 D-1FW
1xT16/80W	G5	1497	297	48 + 5	7,3	● 5MC 126 7-1XW	
2xT16/35W	G5	1497	297	48 + 5	7,3	● 5MC 126 7-2RW	● 5MC 126 D-2RW
2xT16/49W	G5	1497	297	48 + 5	7,3	● 5MC 126 7-2FW	
2xT16/80W	G5	1497	297	48 + 5	7,3	● 5MC 126 7-2XW	
M625							
RAL 9006							
1xT16/24W	G5	623	309	48 + 5	3,3	● 5MC 116 7-1YS	
2xT16/14W	G5	623	309	48 + 5	3,3	● 5MC 116 7-2MS	
2xT16/24W	G5	623	309	48 + 5	3,3	● 5MC 116 7-2YS	
1xT16/54W	G5	1247	309	48 + 5	5,9	● 5MC 116 7-1JS	● 5MC 116 D-2PS
2xT16/28W	G5	1247	309	48 + 5	5,9	● 5MC 116 7-2PS	● 5MC 116 D-1JS
2xT16/54W	G5	1247	309	48 + 5	5,9	● 5MC 116 7-1JS	● 5MC 116 D-1FS
1xT16/49W	G5	1547	309	48 + 5	7,1	● 5MC 116 7-1FS	
1xT16/80W	G5	1547	309	48 + 5	7,1	● 5MC 116 7-1XS	
2xT16/35W	G5	1547	309	48 + 5	7,1	● 5MC 116 7-2RS	
2xT16/49W	G5	1547	309	48 + 5	7,1	● 5MC 116 7-2FS	
2xT16/80W	G5	1547	309	48 + 5	7,1	● 5MC 116 7-2XS	
RAL 9010							
1xT16/24W	G5	623	309	48 + 5	3,3	● 5MC 116 7-1YW	
2xT16/14W	G5	623	309	48 + 5	3,3	● 5MC 116 7-2MW	
2xT16/24W	G5	623	309	48 + 5	3,3	● 5MC 116 7-2YW	
1xT16/54W	G5	1247	309	48 + 5	5,9	● 5MC 116 7-1JW	● 5MC 116 D-2PW
2xT16/28W	G5	1247	309	48 + 5	5,9	● 5MC 116 7-2PW	● 5MC 116 D-1JW
2xT16/54W	G5	1247	309	48 + 5	5,9	● 5MC 116 7-2JW	● 5MC 116 D-1FW
1xT16/49W	G5	1547	309	48 + 5	7,1	● 5MC 116 7-1FW	
1xT16/80W	G5	1547	309	48 + 5	7,1	● 5MC 116 7-1XW	
2xT16/35W	G5	1547	309	48 + 5	7,1	● 5MC 116 7-2RW	
2xT16/49W	G5	1547	309	48 + 5	7,1	● 5MC 116 7-2FW	
2xT16/80W	G5	1547	309	48 + 5	7,1	● 5MC 116 7-2XW	

* Параметры высоты В: Высота корпуса указана с учетом всех выступающих деталей



5MC 126 7-6YS

Светильники Novaluna® с призматическими рассеивателями высокой четкости (HDP)



Светильник Novaluna®, встраиваемый | с призматическими рассеивателями высокой четкости (HDP), прямое распределение света с подсветкой потолка по периметру | серийное исполнение с ЭПРА | корпус из стального листа | в серийном исполнении цвет белый алюминий (RAL 9006) или белый (RAL 9010)

Степень защиты: IP20
Класс защиты: SK I

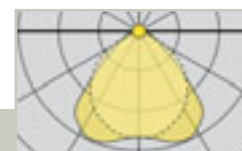
Комплектация Лампа (вт)	Тип патрона	Д (мм)	Ш (мм)	В (мм)	Вес (кг)	ЭПРА ⌚ Заказной №	ЭПРА-DALI ⌚ Заказной №
M600 RAL 9006 2xT16/24W 1xTC-L/55W	G5 2G11	597 597	597 597	48 + 5 48 + 5	4,9 4,9	● 5MC 126 7-6YS ● 5MC 126 7-1US	
RAL 9010 2xT16/24W 1xTC-L/55W	G5 2G11	597 597	597 597	48 + 5 48 + 5	4,9 4,9	● 5MC 126 7-6YW ● 5MC 126 7-1UW	● 5MC 126 D-6YW ● 5MC 126 D-1UW
M625 RAL 9006 2xT16/24W 1xTC-L/55W	G5 2G11	623 623	623 623	48 + 5 48 + 5	5,0 5,0	● 5MC 116 7-6YS ● 5MC 116 7-1US	● 5MC 116 D-6YS ● 5MC 116 D-1US
RAL 9010 2xT16/24W 1xTC-L/55W	G5 2G11	623 623	623 623	48 + 5 48 + 5	5,0 5,0	● 5MC 116 7-6YW ● 5MC 116 7-1UW	● 5MC 116 D-6YW ● 5MC 116 D-1UW

• Параметры высоты В: Высота корпуса указана с учетом всех выступающих деталей

Novaluna®
с призматическим рассеивателем
высокой четкости (HDP)



T16



5MC 126 7-4MS

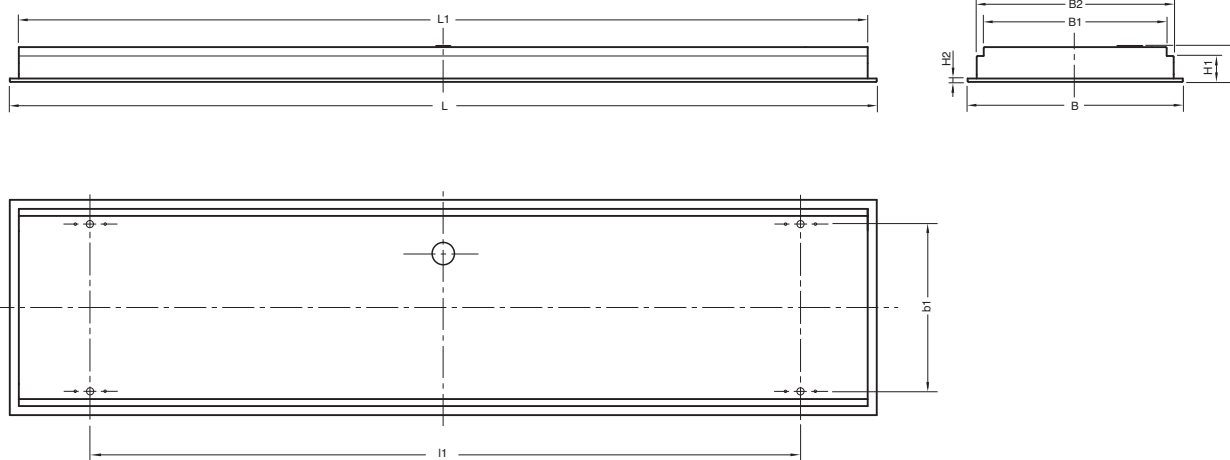


Светильник Novaluna®, встраиваемый | с призматическими рассеивателями высокой четкости (HDP), прямое распределение света | серийное исполнение с ЭПРА | корпус из стального листа, в серийном исполнении цвет белый алюминий (RAL 9006) или белый (RAL 9010)

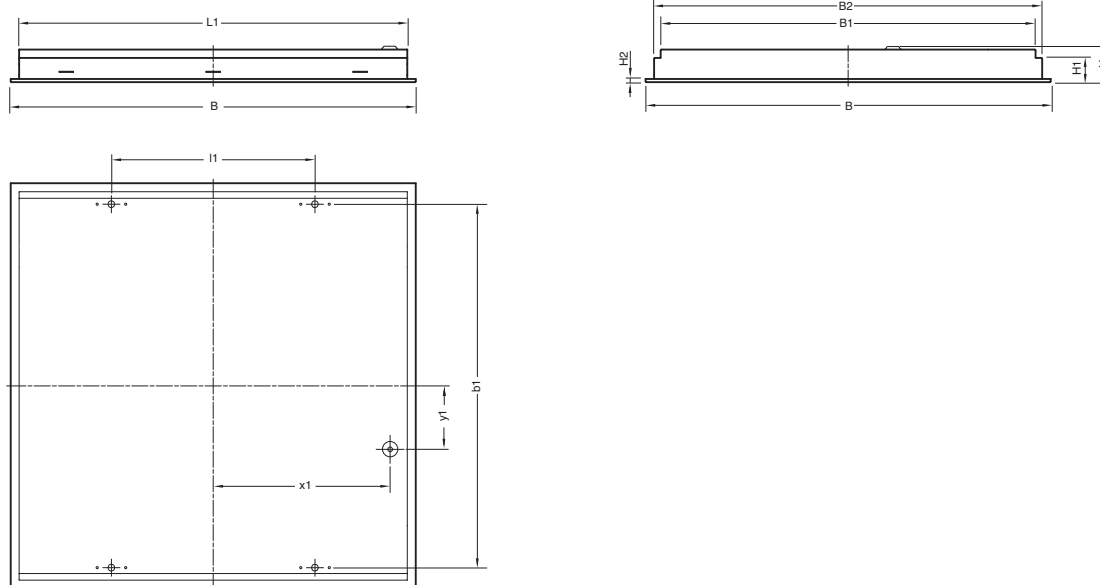
Степень защиты: IP20
Класс защиты: SK I

Комплектация Лампа (вт)	Тип патрона	Д (мм)	Ш (мм)	В (мм)	Вес (кг)	ЭПРА Заказной №
M600						
RAL/9006						
4xT16/14W	G5	597	597	48 + 5	6,3	● 5MC 126 7-4MS
4xT16/24W	G5	597	597	48 + 5	6,3	● 5MC 126 7-4YS
2xTC-L/55W	2G11	597	597	48 + 5	5,9	● 5MC 126 7-8US
RAL/9010						
4xT16/14W	G5	597	597	48 + 5	6,3	● 5MC 126 7-4MW
4xT16/24W	G5	597	597	48 + 5	6,3	● 5MC 126 7-4YW
2xTC-L/55W	2G11	597	597	48 + 5	5,9	● 5MC 126 7-8UW
M625						
RAL/9006						
4xT16/14W	G5	623	623	48 + 5	6,4	● 5MC 116 7-4MS
4xT16/24W	G5	623	623	48 + 5	6,4	● 5MC 116 7-4YS
2xTC-L/55W	2G11	623	623	48 + 5	6,0	● 5MC 116 7-8US
RAL/9010						
4xT16/14W	G5	623	623	48 + 5	6,4	● 5MC 116 7-4MW
4xT16/24W	G5	623	623	48 + 5	6,4	● 5MC 116 7-4YW
2xTC-L/55W	2G11	623	623	48 + 5	6,0	● 5MC 116 7-8UW

• Параметры высоты В: Высота корпуса указана с учетом всех выступающих деталей



Комплектация	Модуль	L	L1	l1	B	B1	B2	b1	H	H1	H2
14/24W	600	597	572	300	297	253	272	235	53	36	5
28/54W	600	1197	1172	1000	297	253	272	235	53	36	5
35/49/80W	600	1497	1472	1300	297	253	272	235	53	36	5
14/24W	625	623	586	300	308	253	272	235	53	36	5
28/54W	625	1247	1210	1000	308	253	272	235	53	36	5
35/49/80W	625	1547	1510	1300	308	253	272	235	53	36	5



Комплектация	Модуль	L1	l1	B	B1	b1	H	H1	H2
с компонентом вторичного света	600	572	300	597	525	544	53	36	5
2xT16 24W; 1xTC-L 55W	625	572	300	623	525	544	53	36	5
с 2 рассеивателями	600	572	300	597	553	572	53	36	5
4xT16 14/24W; 2xTC-L 55W	625	572	300	623	576	595	53	36	5



Монтажная скоба
для несущих профилей,
расположенных вдоль све-
тильника или для опорных
поверхностей

Наименование	Заказной №
Для встраиваемого светильника 5МС 1...	
Диапазон крепления зажима 35-46,5 мм	● 5МС 901 01
Диапазон крепления зажима 46,5-58 мм	● 5МС 901 02

■ 1 комплект = 4 штуки

Приспособление
для демонтажа рассеивателя
для снятия рассеивателя

Наименование	Заказной №
Приспособление для демонтажа	● 5МС 900 0-1



Краткое описание

Светильники отраженного света SiLUNA® состоят из первичного отражателя, скрывающего источник света от прямого взгляда наблюдателя, и вторичного отражателя, более крупного по размеру по сравнению с первичным. Светильники обеспечивают мягкое комфортное распределение света и создают в помещении приятное равномерное освещение. Светильники SiLUNA® предназначены для встраивания в потолки различных типов: с видимым или скрытым несущим профилем, гипсокартонных и металлических кессонных потолков.

Особенности

- широкое излучение, мягкое распределение света
- несущая пластина для лампы препятствует прямому ослеплению лампой

Исполнение корпуса

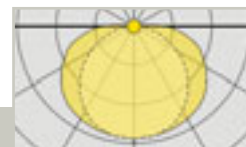
Корпус и первичный отражатель (несущая пластина для лампы) изготовлены из стального листа, цвет белый (близкий к RAL 9010), окрашен порошковым способом. Несущая пластина для лампы изготовлена из перфорированного стального листа, покрытого специальной матовой плёнкой, несущая пластина откидывается для замены лампы.

Электрика

Светильники имеют проводку, готовы к монтажу | с 3-полюсной соединительной клеммой (регулируемый ЭПРА: 3-пол. + 2-пол. для управляющего сигнала), макс. 2,5 мм² | серийное исполнение с ЭПРА, ПРА с малыми потерями или ЭПРА-Dynamic | индуктивное исполнение ПРА с малыми потерями | другое электрическое оснащение по запросу

Светотехника

Вторичный отражатель из алюминия, симметричный, белого цвета со специальной матовой поверхностью, для гармоничного и равномерного распределения света | Составляющая прямого света: Первичный отражатель внутри со специальной матовой плёнкой, скрывает лампу от прямого взгляда наблюдателя, препятствуя прямому ослеплению.



5U 691 7-1U

Светильник отраженного света SiLuna® с декоративной составляющей прямого света



Светильники SiLUNA® | с белым вторичным отражателем и перфорированной несущей пластиной для лампы, вторичное распределение света, с декоративной составляющей прямого света | серийное исполнение с ЭПРА, ПРА с малыми потерями или регулируемым ЭПРА | корпус из стального листа, белого цвета (близкий к RAL 9010)

Степень защиты: IP20
Класс защиты: SK I

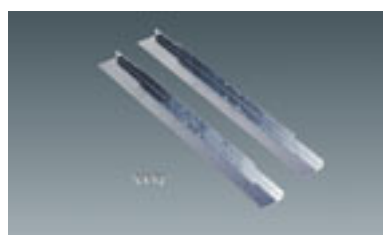
Комплектация Лампа (вт)	Тип патрона	Д (мм)	Ш (мм)	В (мм)	Вес (кг)	ЭПРА Заказной №	Регулируемый ЭПРА (1...10 В) Заказной №	ПРА с мал. потер. Заказной №	Вес (кг)
M600 TC-L 1xTC-L/55W	2 G 11	597	597	160 + 7	5,3	● 5U 691 7-1U			
M625 T26, 1xT26/36W	G 13	1248	309	123 + 7	3,7	● 5U 681 7-1C			
1xT26/58W	G 13	1548	309	123 + 7	6,6	● 5U 681 7-1E	● 5U 681 6-1E	● 5U 681 1-1E	7,6
2xT26/36W	G 13	1248	623	160 + 7	9,7	● 5U 681 7-2C			
2xT26/58W	G 13	1548	623	160 + 7	11,8	● 5U 681 7-2E	● 5U 681 6-2E	● 5U 681 1-2E	12,8
TC-L 1xTC-L/55W	2 G 11	623	623	160 + 7	5,5	● 5U 681 7-1U			

⌚ Стандартный срок поставки: ☑ = до 5 рабочих дней; ● = до 15 рабочих дней; ○ = до 30 рабочих дней



Дополнительная клемма
для 5-полюсного подключения
светильника,
2-полюсная (L2, L3),
макс. 2,5 мм²

Наименование	Заказной №
Дополнительная клемма	● 5L 800 0-2XK

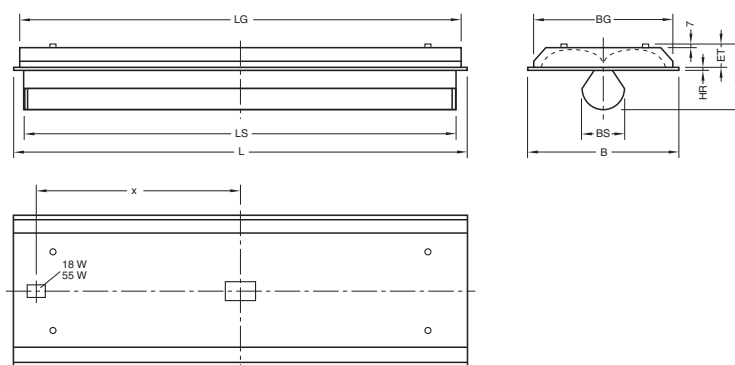


Монтажная скоба
для несущих профилей,
расположенных параллельно
светильнику
Диапазон крепления зажима:
от 25 до 50 мм

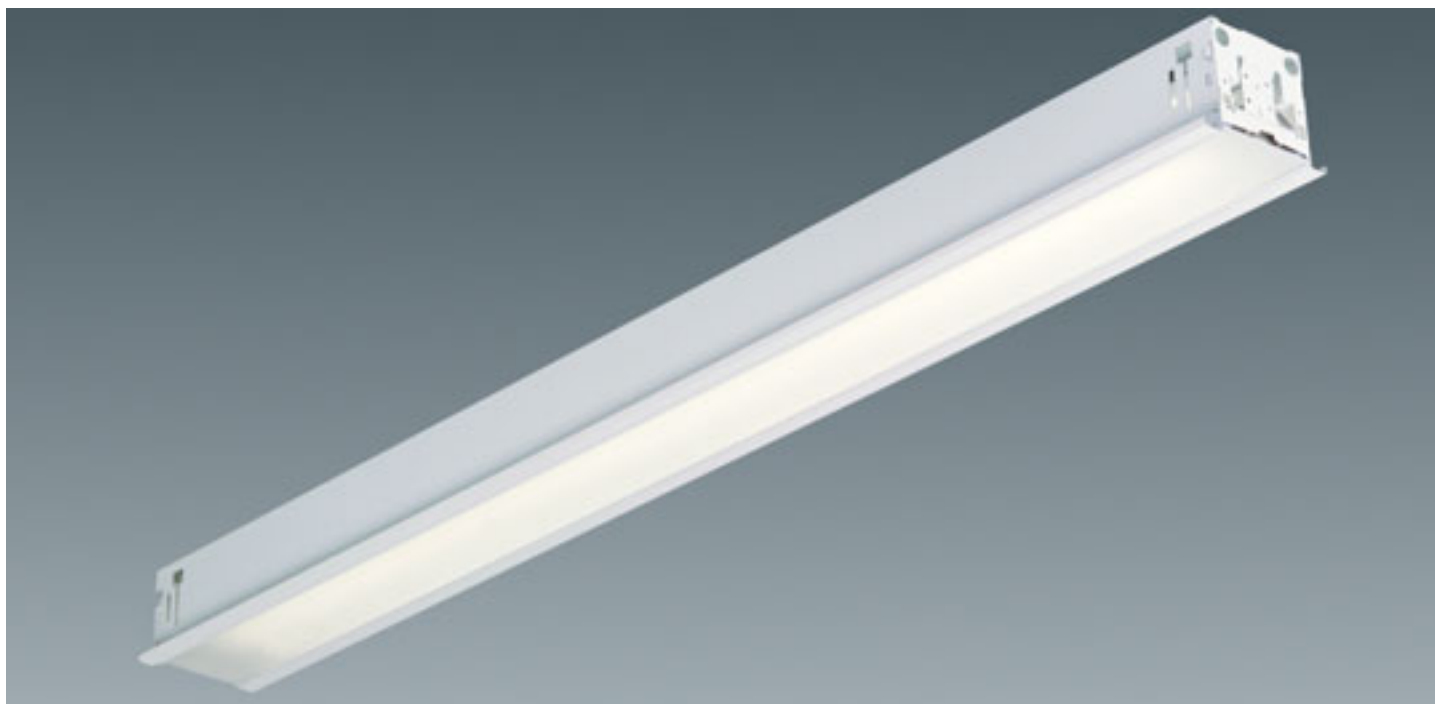
Наименование	Заказной №
для ширины корпуса Ш = 309 мм	● 5L 951 0-1
для ширины корпуса Ш = 623 мм	● 5L 951 0-2
для ширины корпуса Ш = 597 мм	● 5L 951 0-3

■ На светильник требуется 2 штуки (1 комплект = 2 штуки)
■ Монтажные скобы монтируются на торцевой стороне светильника

SiLUNA, встраиваемый светильник



Комплектация	Модуль	L	LS	LG	B	BS	BG	H	HR	ET	x
1 x 36 W	625	1248	1225	1228	309	92,5	285,5	123 + 7	7	38	посередине
1 x 58 W	625	1548	1525	1528	309	92,5	285,5	123 + 7	7	38	посередине
2 x 36 W	625	1248	1225	1228	623	131	600	160 + 7	7	63	посередине
2 x 58 W	625	1548	1525	1528	623	131	600	160 + 7	7	63	посередине
1 x TC-L 18 W	625	309	288,5	289	309	92,5	285,5	123 + 7	7	38	120,5
1 x TC-L 55W	625	623	600	604	623	131	600	160 + 7	7	63	228
1 x TC-L 55W	600	597	597	577	597	131	574	160 + 7	7	63	228



Краткое описание

Встраиваемые светильники Comfit® XS отличаются своей изящностью. Съемные торцевые заглушки позволяют адаптировать светильник к различным потолочным модулям. Простой монтаж в потолках различного типа при помощи универсальных монтажных приспособлений.

Особенности

- светильник
- для высококачественных модульных и панельных потолков, модуль 100
- системное расположение в линию без визуальных разрывов

Исполнение корпуса

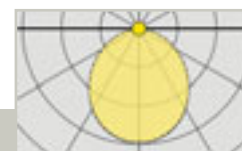
Корпус из стального листа белого цвета (подобно RAL 9010) | съемные торцевые заглушки позволяют адаптировать светильник к различным типам модульных потолков, также предназначен для установки в гипсокартонные и реечные потолки (модуль 100) | растры и рассеиватели монтируются без инструментов и удерживаются в корпусе светильника пружинами. Имеют страховочный трос, остаются на корпусе даже в подвешенном состоянии.

Электрика

Светильники имеют проводку, готовы к монтажу | с 5-полюсной соединительной клеммой, макс. 2,5 мм² | серийное исполнение с ЭПРА | другое электрическое оснащение по запросу.

Светотехника

- опаловый рассеиватель широкого распределения света, (акрил)
- призматический рассеиватель широкого распределения света, (акрил)
- зеркальный растр ВАР65, анодированный алюминий ВАР(65°/200кд/м²)
- зеркальный растр ВАР65, анодированный алюминий, ВАР(65°/1000кд/м²)
- зеркальный матированный растр ВАР65, анодированный алюминий, ВАР(65°/1000кд/м²)
- алюминиевый профилированный растр, матовый



5LF 41W 7-1P

Comfit® XS

с матированным рассеивателем



T16



Линейный светильник Comfit® XS, встраиваемый | с опаловым рассеивателем (акрил) | серийное исполнение с ЭПРА | корпус из стального листа, цвет белый (близкий к RAL 9010)

Степень защиты: IP20

Класс защиты: SK I

(светильник поставляется с предварительно смонтированными торцевыми заглушками или без них)

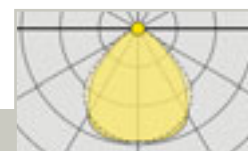
Комплектация Лампа (вт)	Тип патрона	Д (мм)	Ш (мм)	В (мм)	Вес (кг)	ЭПРА	Регулируемый ЭПРА (1...10 В)
						⌚ Заказной №	⌚ Заказной №
без торцевых заглушек							
1xT16/28W	G 5	1177	114	85	3,0	● 5LF 41W 7-1P	● 5LF 41W 6-1P
1xT16/35W	G 5	1477	114	85	3,6	● 5LF 41W 7-1R	● 5LF 41W 6-1R
2xT16/28W	G 5	1177	198	85	4,3	● 5LF 41W 7-2P	● 5LF 41W 6-2P
2xT16/35W	G 5	1477	198	85	4,5	● 5LF 41W 7-2R	● 5LF 41W 6-2R
1xT16/54W	G 5	1177	114	85	3,0	● 5LF 41W 7-1J	
1xT16/49W	G 5	1477	114	85	3,6	● 5LF 41W 7-1F	
2xT16/49W	G 5	1477	198	85	4,7	● 5LF 41W 7-2F	
M625 с торцевыми заглушками							
1xT16/49W	G 5	1548	114	85	3,6	● 5LF 41W 7-1FW	
1xT16/54W	G 5	1248	114	85	3,0	● 5LF 41W 7-1JW	● 5LF 41W 6-1JW
1xT16/28W	G 5	1248	114	85	3,0	● 5LF 41W 7-1PW	
1xT16/35W	G 5	1548	114	85	3,6	● 5LF 41W 7-1RW	
2xT16/49W	G 5	1548	198	85	4,8	● 5LF 41W 7-2FW	
2xT16/28W	G 5	1248	198	85	4,4	● 5LF 41W 7-2PW	
2xT16/35W	G 5	1548	198	85	4,6	● 5LF 41W 7-2RW	

* Высота корпуса указана с учетом всех выступающих деталей

* Светильники с предварительно смонтированными в заводских условиях торцевыми заглушками рассчитаны на модуль 625

1) Ширина светильника рассчитана адаптирована к гипсокартонным и реечным потолкам (модуль 100) | в серийном исполнении торцевая заглушка светильника имеет цвет корпуса

2) При помощи соответствующей торцевой заглушки светильник может быть установлен в потолок модуль 625 или модуль 600



Comfit® XS
с призматическим рассеивателем

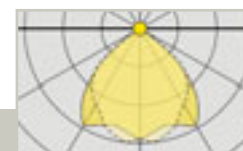


Линейный светильник Comfit® XS, встраиваемый | с призматическим рассеивателем (акрил) | серийное исполнение с ЭПРА | корпус из стального листа, цвет белый (близкий к RAL 9010)

Степень защиты: IP20
Класс защиты: SK I
(светильник поставляется с торцевыми заглушками или без них)

Комплектация Лампа (вт)	Тип патрона	Д (мм)	Ш (мм)	В (мм)	Вес (кг)	ЭПРА Заказной №
без торцевых заглушек						
1xT16/28W	G 5	1177	114	85	3,0	● 5LF 418 7-1P
1xT16/35W	G 5	1477	114	85	3,6	● 5LF 418 7-1R
2xT16/28W	G 5	1177	198	85	4,3	● 5LF 418 7-2P
2xT16/35W	G 5	1477	198	85	4,7	● 5LF 418 7-2R
1xT16/54W	G 5	1177	114	85	3,0	● 5LF 418 7-1J
1xT16/49W	G 5	1477	114	85	3,6	● 5LF 418 7-1F
2xT16/49W	G 5	1477	198	85	4,7	● 5LF 418 7-2F
M625						
с торцевыми заглушками						
1xT16/49W	G 5	1548	114	85	3,6	● 5LF 418 7-1FW
1xT16/54W	G 5	1248	114	85	3,0	● 5LF 418 7-1JW
1xT16/28W	G 5	1248	114	85	3,0	● 5LF 418 7-1PW
1xT16/35W	G 5	1548	114	85	3,6	● 5LF 418 7-1RW
2xT16/49W	G 5	1548	198	85	5,3	● 5LF 418 7-2FW
2xT16/28W	G 5	1248	198	85	4,4	● 5LF 418 7-2PW
2xT16/35W	G 5	1548	198	85	5,3	● 5LF 418 7-2RW

• Высота корпуса указана с учетом всех выступающих деталей
• Светильники с установленными в заводских условиях торцевыми заглушками рассчитаны на модуль 625
1) Ширина светильника рассчитана на гипсокартонные или реечные потолки (модуль 100) | в серийном исполнении торцевая заглушка имеет цвет корпуса
2) При помощи соответствующих торцевых заглушек светильник может быть установлен в потолки модуль 625 или модуль 600



5LF 41B 7-1P

**Comfit® XS с зеркальным растром ВАР65,
5LF 41B 7-1P**

T16



Линейный светильник Comfit® XS, встраиваемый | с зеркальным растром ВАР65, ВАР(65°/1000кд/м²) | серийное исполнение с ЭПРА | корпус из стального листа, цвет белый (близкий к RAL 9010)

Степень защиты: IP20

Класс защиты: SK I

(светильник поставляется с торцевыми заглушками или без них)

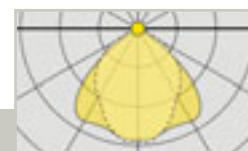
Комплектация Лампа (вт)	Тип патрона	Д (мм)	Ш (мм)	В (мм)	Вес (кг)	ЭПРА	
						⌚ Заказной №	⌚ Регулируемый ЭПРА (1...10 В) Заказной №
без торцевых заглушек							
1xT16/28W	G 5	1177	114	85	3,0	● 5LF 41B 7-1P	● 5LF 41B 6-1P
1xT16/35W	G 5	1477	114	85	3,6	● 5LF 41B 7-1R	
2xT16/28W	G 5	1177	198	85	4,4	● 5LF 41B 7-2P	
2xT16/35W	G 5	1477	198	85	5,3	● 5LF 41B 7-2R	
1xT16/54W	G 5	1177	114	85	3,0	● 5LF 41B 7-1J	● 5LF 41B 6-1J
1xT16/49W	G 5	1477	114	85	3,6	● 5LF 41B 7-1F	● 5LF 41B 6-1F
1xT16/80W	G 5	1477	114	85	3,6	● 5LF 41B 7-1X	● 5LF 41B 6-1X
2xT16/54W	G 5	1177	198	85	4,4	● 5LF 41B 7-2J	
2xT16/49W	G 5	1477	198	85	5,3	● 5LF 41B 7-2F	
2xT16/80W	G 5	1477	198	85	5,3	● 5LF 41B 7-2X	
M625							
с торцевыми заглушками							
1xT16/49W	G 5	1548	114	85	3,6	● 5LF 41B 7-1FW	● 5LF 41B 6-1FW
1xT16/54W	G 5	1248	114	85	3,0	● 5LF 41B 7-1JW	● 5LF 41B 6-1JW
1xT16/28W	G 5	1248	114	85	3,0	● 5LF 41B 7-1PW	● 5LF 41B 6-1PW
1xT16/35W	G 5	1548	114	85	3,6	● 5LF 41B 7-1RW	● 5LF 41B 6-1RW
1xT16/80W	G 5	1548	114	85	3,6	● 5LF 41B 7-1XW	● 5LF 41B 6-1XW
2xT16/49W	G 5	1548	198	85	5,3	● 5LF 41B 7-2FW	● 5LF 41B 6-2FW
2xT16/54W	G 5	1248	198	85	4,4	● 5LF 41B 7-2JW	● 5LF 41B 6-2JW
2xT16/28W	G 5	1248	198	85	4,4	● 5LF 41B 7-2PW	● 5LF 41B 6-2PW
2xT16/35W	G 5	1548	198	85	5,3	● 5LF 41B 7-2RW	● 5LF 41B 6-2RW
2xT16/80W	G 5	1548	198	85	5,3	● 5LF 41B 7-2XW	

* Высота корпуса указана с учетом всех выступающих деталей

* Светильники с установленными в заводских условиях торцевыми заглушками рассчитаны на модуль 625

1) Ширина светильника рассчитана на гипсокартонные или реечные потолки (модуль 100) | в серийном исполнении торцевая заглушка светильника имеет цвет корпуса

2) При помощи соответствующих торцевых заглушек светильник может быть установлен в модуль 625 мм или в модуль 600



5LF 416 7-1P

Comfit® XS с алюминиевым профилированным матовым растром

T16



Светильник световой линии Comfit® XS для встраивания в потолок | с алюминиевым профилированным матовым растром | серийное исполнение с ЭПРА | корпус из стального листа, цвет белый (близкий к RAL 9010)

Степень защиты: IP20
Класс защиты: SK I
(светильник поставляется с торцевыми заглушками или без них)

Комплектация Лампа (вт)	Тип патрона	Д (мм)	Ш (мм)	В (мм)	Вес (кг)	ЭПРА Заказной №
без торцевых заглушек						
1xT16/28W	G 5	1177	114	85	3,0	● 5LF 416 7-1P
1xT16/35W	G 5	1477	114	85	3,6	● 5LF 416 7-1R
2xT16/28W	G 5	1177	198	85	4,4	● 5LF 416 7-2P
2xT16/35W	G 5	1477	198	85	5,3	● 5LF 416 7-2R
1xT16/54W	G 5	1177	114	85	2,9	● 5LF 416 7-1J
1xT16/49W	G 5	1477	114	85	3,6	● 5LF 416 7-1F
1xT16/80W	G 5	1477	114	85	3,6	● 5LF 416 7-1X
2xT16/54W	G 5	1177	198	85	4,4	● 5LF 416 7-2J
2xT16/49W	G 5	1477	198	85	5,3	● 5LF 416 7-2F
2xT16/80W	G 5	1477	198	85	5,3	● 5LF 416 7-2X
M625						
с торцевыми заглушками						
1xT16/49W	G 5	1548	114	85	3,6	● 5LF 416 7-1FW
1xT16/54W	G 5	1248	114	85	2,9	● 5LF 416 7-1JW
1xT16/28W	G 5	1248	114	85	3,0	● 5LF 416 7-1PW
1xT16/35W	G 5	1548	114	85	3,6	● 5LF 416 7-1RW
1xT16/80W	G 5	1548	114	85	3,6	● 5LF 416 7-1XW
2xT16/49W	G 5	1548	198	85	5,3	● 5LF 416 7-2FW
2xT16/54W	G 5	1248	198	85	4,4	● 5LF 416 7-2JW
2xT16/28W	G 5	1248	198	85	4,4	● 5LF 416 7-2PW
2xT16/35W	G 5	1548	198	85	5,3	● 5LF 416 7-2RW
2xT16/80W	G 5	1548	198	85	5,3	● 5LF 416 7-2XW

• Высота корпуса указана с учетом всех выступающих деталей



Торцевые заглушки
для установки светильника
в М625 или М600

Наименование	Заказной №
М600, Д = 11 мм, 1-ламповый	● 5LF 900 1-1
М625, Д = 36 мм, 1-ламповый	● 5LF 900 1-2
М600, Д = 11 мм, 2-ламповый	● 5LF 900 2-1
М625, Д = 36 мм, 2-ламповый	● 5LF 900 2-2



Скоба для быстрого монтажа
для несущих профилей,
расположенных вдоль
светильника для светильников
Comfit® XS

Наименование	Заказной №
Диапазон крепления зажима от 18 до 33 мм (1 комплект = 4 штуки)	☑ 5LP 900 0-0XC
Диапазон крепления зажима от 31 до 50 мм (1 комплект = 4 штуки)	☑ 5LP 900 1-0XC

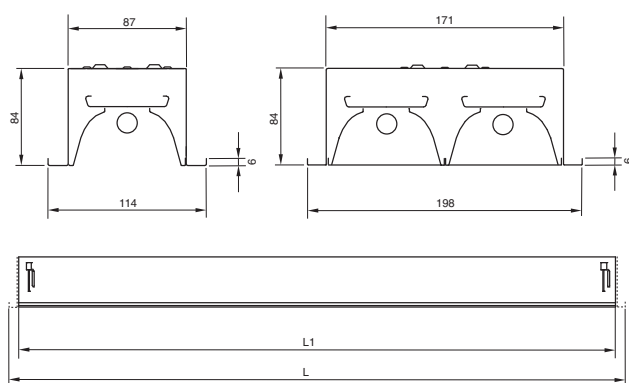
■ макс. ширина фланца несущих профилей 25 мм



Монтажный комплект для
реечного потолка
для светильников XS
комплект уголков для монтажа
на продольной стороне
светильника, диапазон
регулировки 25-35 мм.

Наименование	Заказной №
Д = 1150 мм, (1 комплект = 2 штуки)	● 5LF 901 1
Д = 1450 мм, (1 комплект = 2 штуки)	● 5LF 901 2

Размеры Comfit® XS



Комплектация/ Лампа (1-лмп., 2-лмп.)	L (мм)	L1 (мм) Модуль 600	L1 (мм) Модуль 625
28/54 W	1177	1198	1248
35/49/80 W	1477	1498	1548